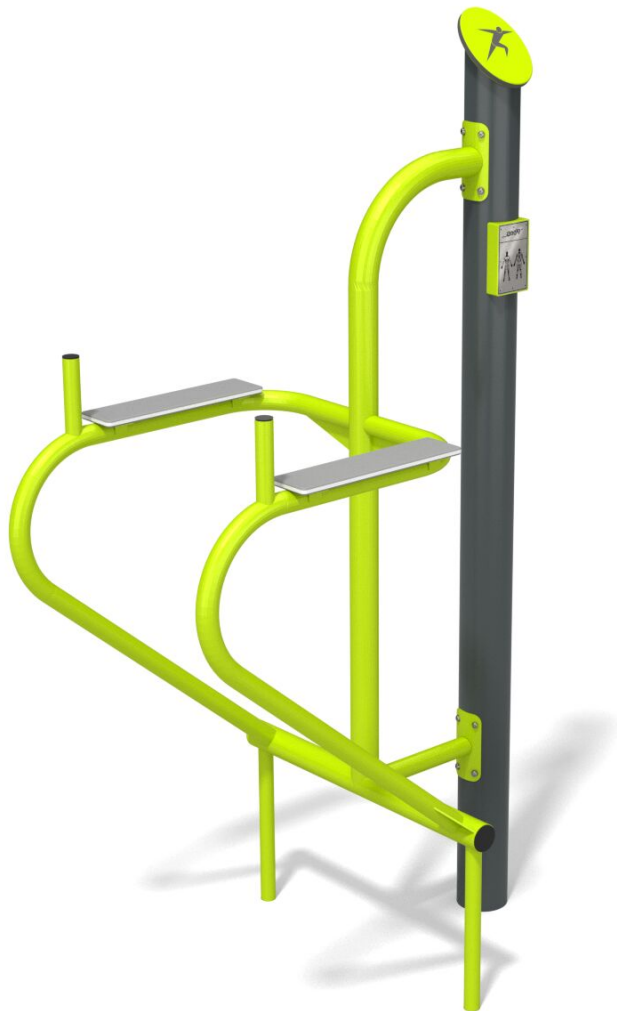




BU-7805

Acrobat / Pull Up bradla



SPECIFIKACE

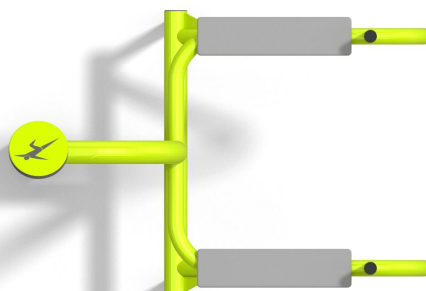
Rozměry prvku (d x š x v) 110 x 73 x 200 cm

Dopadová plocha (d x š) 410 x 373 cm

Dopadová plocha (m²) 13 m²

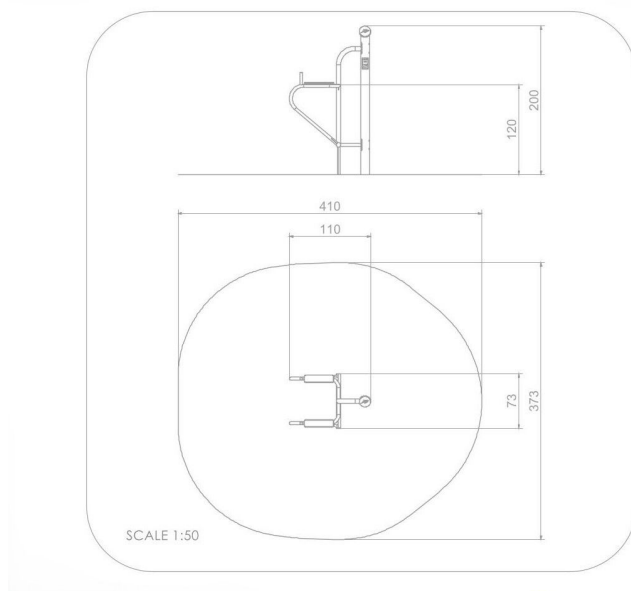
Výška volného pádu 120 cm

V souladu s normou: EN 16 630





BU-7805 Acrobat / Pull Up bradla



Použité materiály

Protiskluzová deska HPL 13 mm



Protiskluzová deska HPL
13 mm

Konstrukce z oceli



Pevná konstrukce z černé oceli S235JR, čištěná pískováním. Chráněno proti korozi pozinkováním a práškovým lakováním polyesterovou barvou QUALICOAT s atestem.

Desky HDPE 15 mm



Desky z barevného třívrstvého polyethylenu. HDPE o tloušťce 15 mm v nejvyšší kvalitě, zcela odolný proti vlhkosti a UV záření.

Deska z eloxovaného hliníku



Deska z eloxovaného hliníku umístěná na rukojeti z polyamidu.

Opěradlo a sedáky



Opěradlo a sedáky z barevného třívrstvého polyethylenu. HDPE o tloušťce 15 mm v nejvyšší kvalitě, zcela odolný proti vlhkosti a UV záření.