



BU-7806-inox

Acrobat / Žebřiny s hrazdou



SPECIFIKACE

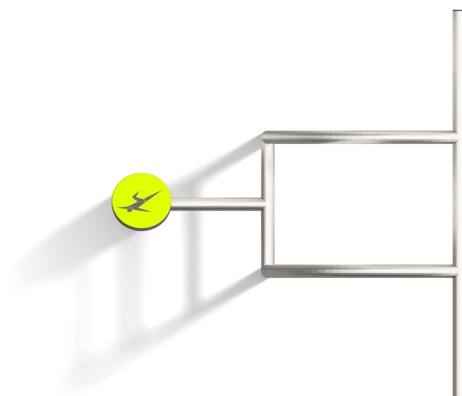
Rozměry prvku (d x š x v) 96 x 100 x 206 cm

Dopadová plocha (d x š) 434 x 485 cm

Dopadová plocha (m²) 17 m²

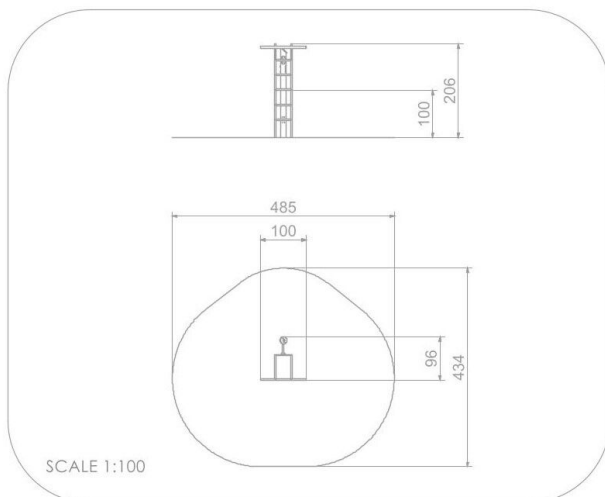
Výška volného pádu 100 cm

V souladu s normou: EN 16 630



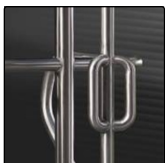


BU-7806- Acrobat / Žebřiny s hrazdou



Použité materiály

Konstrukce z nerezové oceli



Pevná konstrukce z nerezové oceli AISI 304 zcela odolná vůči povětrnostním vlivům.

Desky HDPE 15 mm



Desky z barevného třívrstvého polyethylenu. HDPE o tloušťce 15 mm v nejvyšší kvalitě, zcela odolný proti vlhkosti a UV záření.

Deska z eloxovaného hliníku



Deska z eloxovaného hliníku umístěná na rukojeti z polyamidu.