



**BU-7603**

Workout / Nízká bradla - stálky



## Vybavení

1x nízká bradla

### SPECIFIKACE

**Rozměry prvku (d x š x v)** 113 x 54 x 32 cm

**Dopadová plocha (d x š)** 413 x 354 cm

**Dopadová plocha (m<sup>2</sup>)** 13 m<sup>2</sup>

**Výška volného pádu** 32 cm

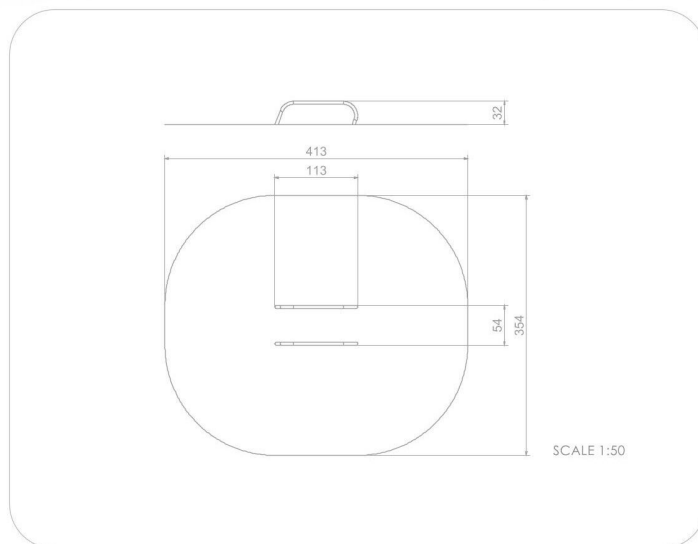
**V souladu s normou:** EN 16 630





## BU-7603

Workout / Nízka bradla - stálky



## Použité materiály

### Ocelová konstrukce



Pevná konstrukce vyrobená z černé oceli S235JR, čištěná pískováním. Chráněno proti korozi pozinkováním a práškovým lakováním polyesterovou barvou s Qualicoat atestem.