



BU-7603

Acrobat / Nízke bradla - stálky



SPECIFIKACE

Rozměry prvku (d x š x v) 113 x 54 x 32 cm

Dopadová plocha (d x š) 413 x 354 cm

Dopadová plocha (m²) 13 m²

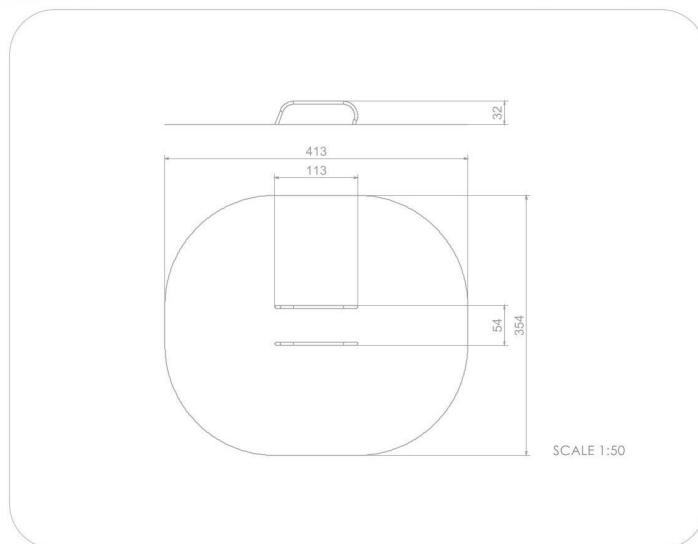
Výška volného pádu 32 cm

V souladu s normou: EN 16 630





BU-7603 Acrobat / Nízke bradla - stálky



Použité materiály

Ocelová konstrukce



Pevná konstrukce vyrobená z černé oceli S235JR, čištěná pískováním. Chráněno proti korozi pozinkováním a práškovým lakováním polyesterovou barvou s Qualicoat atestem