



BU-7606

Acrobat / Workoutová sestava



SPECIFIKACE

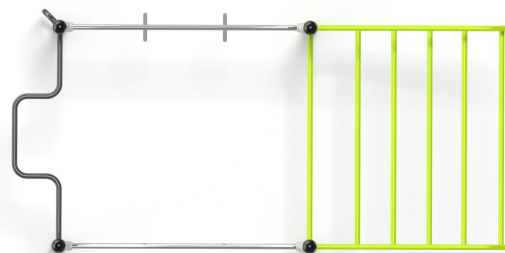
Rozměry prvku (d x š x v) 313 x 153 x 310 cm

Dopadová plocha (d x š) 628 x 476 cm

Dopadová plocha (m²) 27 m²

Výška volného pádu 172 cm

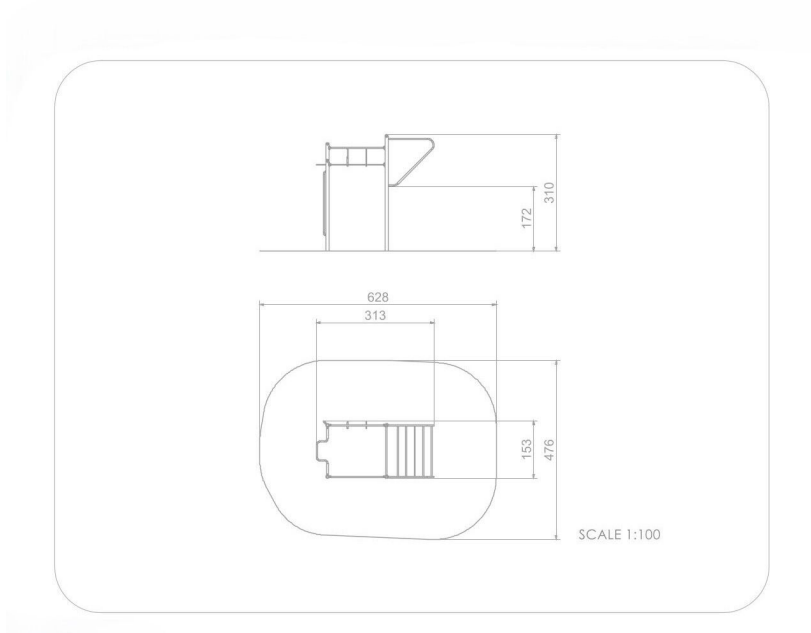
V souladu s normou: EN 16 630





BU-7606

Acrobat / Workoutová sestava



Použité materiály

Ocelová konstrukce

Koncovka



Pevná konstrukce vyrobená z černé oceli S235JR, čištěná pískováním. Chráněno proti korozi pozinkováním a práškovým lakováním polyesterovou barvou s Qualicoat atestem



Koncovka z měkké pryže EPDM.