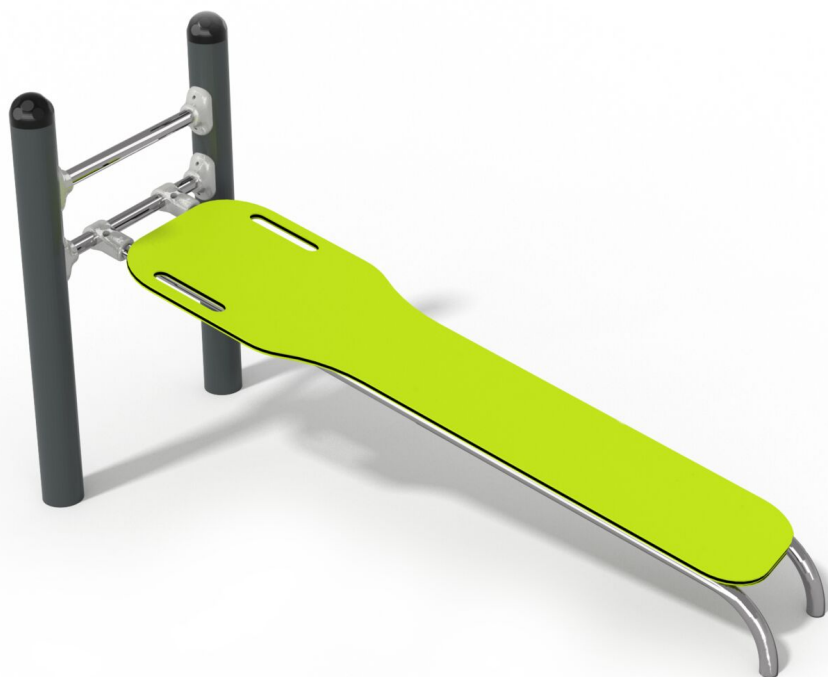




BU-7608

Acrobat / Šikmá lavice



SPECIFIKACE

Rozměry prvku (d x š x v) 165 x 69 x 94 cm

Dopadová plocha (d x š) 465 x 369 cm

Dopadová plocha (m²) 15 m²

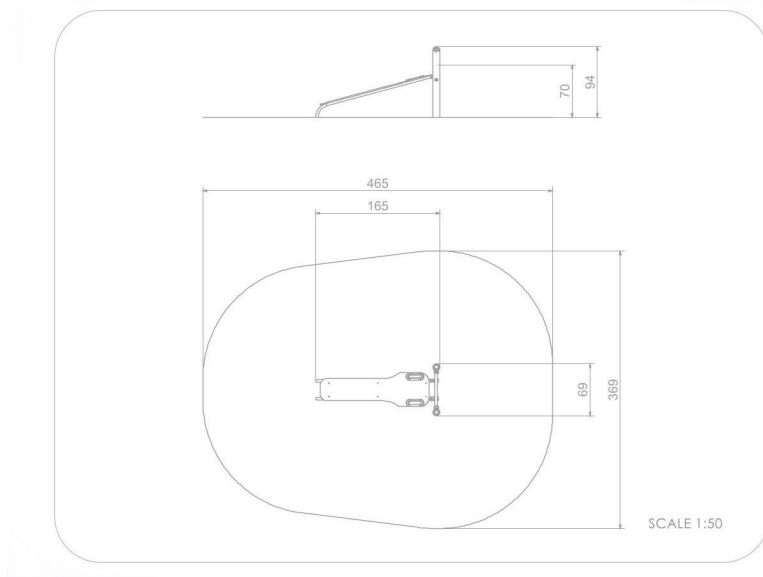
Výška volného pádu 70 cm

V souladu s normou: EN 16 630





BU-7608 Acrobat / Šikmá lavice



Použité materiály

HPL



Desky stěn a podest jsou vyrobeny z barevného 13 mm HPL (černé desky z 8 mm HPL), pevného a odolného proti vlhkosti a UV záření.

Ocelová konstrukce



Pevná konstrukce vyrobená z černé oceli S235JR, čištěná pískováním. Chráněno proti korozi pozinkováním a práškovým lakováním polyesterovou barvou s Qualicoat atestem

Koncovka



Koncovka z měkké pryže EPDM.