



BU-7610

Acrobat / Šplhací lano



SPECIFIKACE

Rozměry prvku (d x š x v) 119 x 110 x 360 cm

Dopadová plocha (d x š) 439 x 467 cm

Dopadová plocha (m²) 18 m²

Výška volného pádu 250 cm

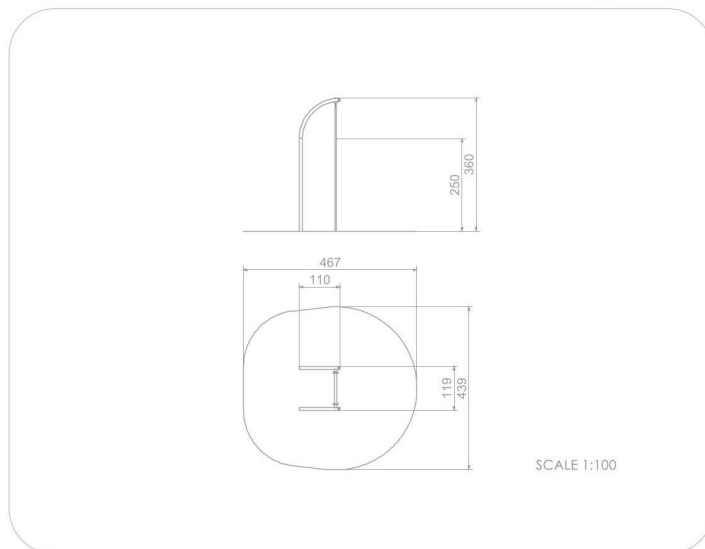
V souladu s normou: EN 16 630





BU-7610

Acrobat / Šplhací lano



Použité materiály

Ocelová konstrukce



Pevná konstrukce vyrobená z černé oceli S235JR, čištěná pískováním. Chráněno proti korozi pozinkováním a práškovým lakováním polyesterovou barvou s Qualicoat atestem

Koncovka



Koncovka z měkké pryže EPDM.

Lano 38 mm



Polyesterové energetické lano o průměru 38 mm.