



BU-7619

Acrobat / Stepper na push-ups velký



SPECIFIKACE

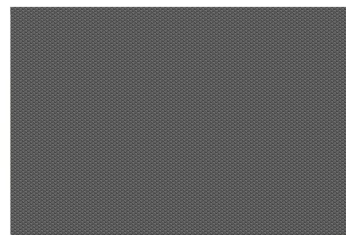
Rozměry prvku (d x š x v) 60 x 40 x 60 cm

Dopadová plocha (d x š) 360 x 340 cm

Dopadová plocha (m²) 11 m²

Výška volného pádu 60 cm

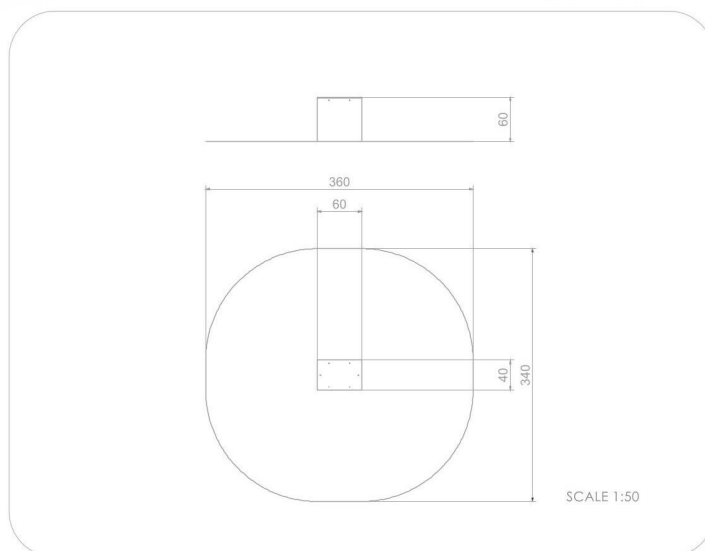
V souladu s normou: EN 16 630





BU-7619

Acrobat / Stepper na push-ups velký



Použité materiály

HPL



Desky stěn a podest jsou vyrobeny z barevného 13 mm HPL (černé desky z 8 mm HPL), pevného a odolného proti vlhkosti a UV záření.

HPL 10 mm antracit



Protiskluzová antracitová 10 mm deska platformy z HPL s velmi vysokou odolností proti povětrnostním podmínkám a opotřebením.