



**BU-7621**

Acrobat / Trojhrazda



#### SPECIFIKACE

**Rozměry prvku (d x š x v)** 141 x 163 x 134 cm

**Dopadová plocha (d x š)** 441 x 463 cm

**Dopadová plocha (m<sup>2</sup>)** 16 m<sup>2</sup>

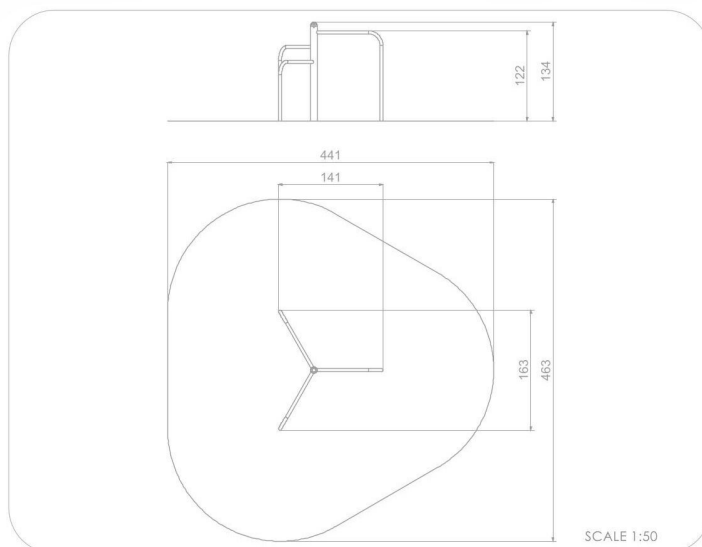
**Výška volného pádu** 122 cm

**V souladu s normou:** EN 16 630





## **BU-7621** Acrobat / Trojhrazda



### Použité materiály

#### Ocelová konstrukce

#### Koncovka



Pevná konstrukce vyrobená z černé oceli S235JR, čištěná pískováním. Chráněno proti korozi pozinkováním a práškovým lakováním polyesterovou barvou s Qualicoat atestem



Koncovka z měkké pryže EPDM.