



## BU-7808-inox

Acrobat / Římská lavice



### SPECIFIKACE

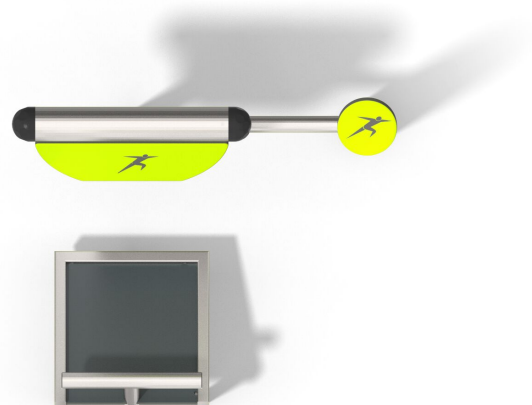
**Rozměry prvku (d x š x v)** 80 x 100 x 200 cm

**Dopadová plocha (d x š)** 380 x 400 cm

**Dopadová plocha (m<sup>2</sup>)** 13 m<sup>2</sup>

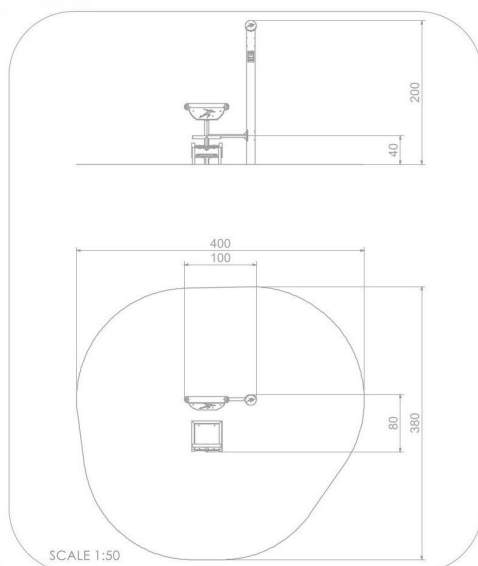
**Výška volného pádu** 40 cm

**V souladu s normou:** EN 16 630



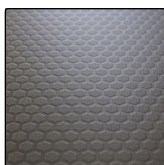


## BU-7808- Acrobat / Římská lavice



### Použité materiály

#### HPL 10 mm antracit



Protiskluzová antracitová 10 mm deska platformy z HPL s velmi vysokou odolností proti povětrnostním podmínkám a opotřebením.

#### Koncovka



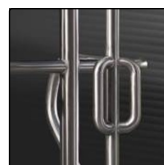
Koncovka z měkké pryže EPDM.

#### Opěradlo a sedáky



Opěradlo a sedáky z barevného třívrstvého polyethylenu. HDPE o tloušťce 15 mm v nejvyšší kvalitě, zcela odolný proti vlhkosti a UV záření.

#### Konstrukce z nerezové oceli



Pevná konstrukce z nerezové oceli AISI 304 zcela odolná vůči povětrnostním vlivům.

#### Desky HDPE 15 mm



Desky z barevného třívrstvého polyethylenu. HDPE o tloušťce 15 mm v nejvyšší kvalitě, zcela odolný proti vlhkosti a UV záření.

#### Deska z eloxovaného hliníku



Deska z eloxovaného hliníku umístěná na rukojeti z polyamidu.