



## BU-7809-inox

Acrobat / Posilovač nohou



### SPECIFIKACE

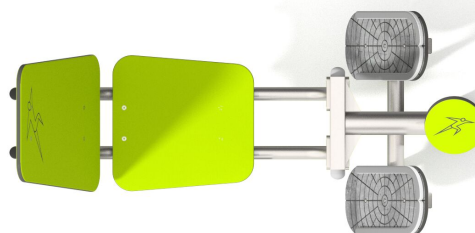
**Rozměry prvku (d x š x v)** 126 x 58 x 200 cm

**Dopadová plocha (d x š)** 471 x 358 cm

**Dopadová plocha (m<sup>2</sup>)** 15 m<sup>2</sup>

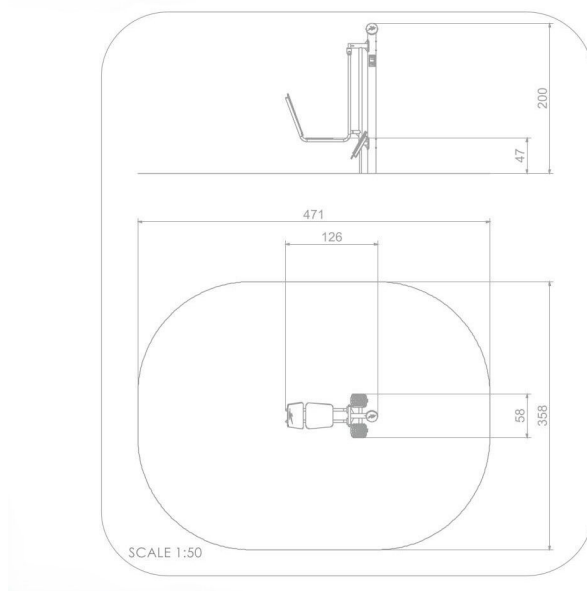
**Výška volného pádu** 47 cm

**V souladu s normou:** EN 16 630





**BU-7809-** Acrobat / Posilovač nohou



**Použité materiály**

**Opěradlo a sedáky**



Opěradlo a sedáky z barevného třívrstvého polyethylenu. HDPE o tloušťce 15 mm v nejvyšší kvalitě, zcela odolný proti vlhkosti a UV záření.

**Konstrukce z nerezové oceli**



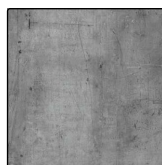
Pevná konstrukce z nerezové oceli AISI 304 zcela odolná vůči povětrnostním vlivům.

**Desky HDPE 15 mm**



Desky z barevného třívrstvého polyethylenu. HDPE o tloušťce 15 mm v nejvyšší kvalitě, zcela odolný proti vlhkosti a UV záření.

**Protiskluzová deska HPL 13 mm**



Protiskluzová deska HPL 13 mm

**Deska z eloxovaného hliníku**



Deska z eloxovaného hliníku umístěná na rukojeti z polyamidu.