



BU-7809

Acrobat / Posilovač nohou



SPECIFIKACE

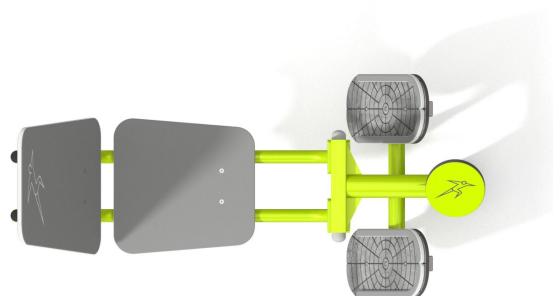
Rozměry prvku (d x š x v) 126 x 58 x 200 cm

Dopadová plocha (d x š) 471 x 358 cm

Dopadová plocha (m²) 15 m²

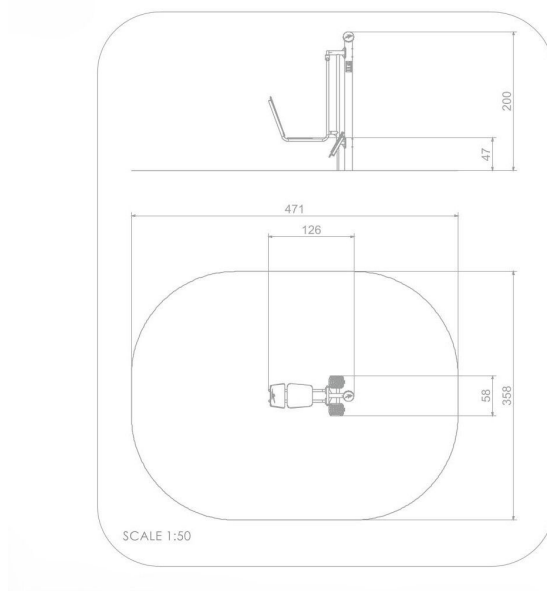
Výška volného pádu 47 cm

V souladu s normou: EN 16 630





BU-7809 Acrobat / Posilovač nohou



Použité materiály

**Protiskluzová deska
HPL 13 mm**



Protiskluzová deska HPL 13 mm

Konstrukce z oceli



Pevná konstrukce z černé oceli S235JR, čištěná pískováním. Chráněno proti korozi pozinkováním a práškovým lakováním polyesterovou barvou QUALICOAT s atestem.

Desky HDPE 15 mm



Desky z barevného třívrstvého polyethylenu. HDPE o tloušťce 15 mm v nejvyšší kvalitě, zcela odolný proti vlhkosti a UV záření.

**Deska z eloxovaného
hliníku**



Deska z eloxovaného hliníku umístěná na rukojeti z polyamidu.

Opěradlo a sedáky



Opěradlo a sedáky z barevného třívrstvého polyethylenu. HDPE o tloušťce 15 mm v nejvyšší kvalitě, zcela odolný proti vlhkosti a UV záření.