



**BU-7812**

Acrobat / Posilovací stroj na ramena



#### SPECIFIKACE

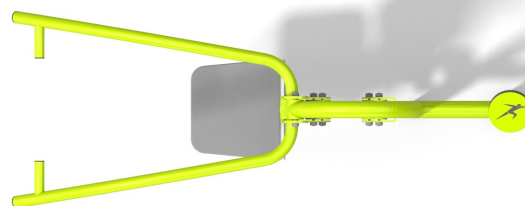
**Rozměry prvku (d x š x v)** 185 x 70 x 204 cm

**Dopadová plocha (d x š)** 491 x 370 cm

**Dopadová plocha (m<sup>2</sup>)** 16 m<sup>2</sup>

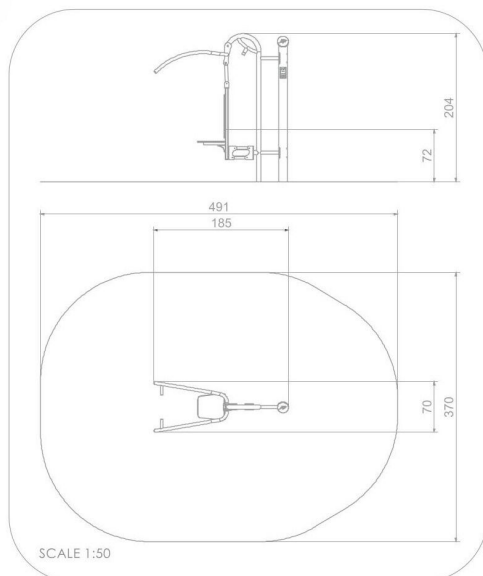
**Výška volného pádu** 72 cm

**V souladu s normou:** EN 16 630





## BU-7812 Acrobat / Posilovací stroj na ramena



### Použité materiály

#### Konstrukce z oceli



Pevná konstrukce z černé oceli S235JR, čištěná pískováním. Chráněno proti korozi pozinkováním a práškovým lakováním polyesterovou barvou QUALICOAT s atestem.

#### Desky HDPE 15 mm



Desky z barevného třívrstvého polyethylenu. HDPE o tloušťce 15 mm v nejvyšší kvalitě, zcela odolný proti vlhkosti a UV záření.

#### Deska z eloxovaného hliníku



Deska z eloxovaného hliníku umístěná na rukojeti z polyamidu.

#### Opěradlo a sedáky



Opěradlo a sedáky z barevného třívrstvého polyethylenu. HDPE o tloušťce 15 mm v nejvyšší kvalitě, zcela odolný proti vlhkosti a UV záření.

#### Samonivelační válečková ložiska



Samonivelační válečková ložiska. Ložiska v pouzdrech chránících je před přístupem vody. Klouby jsou bezúdržbové a nevyžadují pravidelné mazání.

#### Nárazníky



Nárazníky z odolného polyuretanu.