



BU-7813

Acrobat / Sitting press



SPECIFIKACE

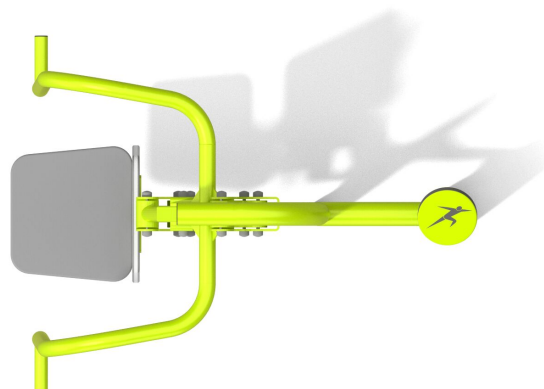
Rozměry prvku (d x š x v) 125 x 95 x 214 cm

Dopadová plocha (d x š) 470 x 395 cm

Dopadová plocha (m²) 16 m²

Výška volného pádu 70 cm

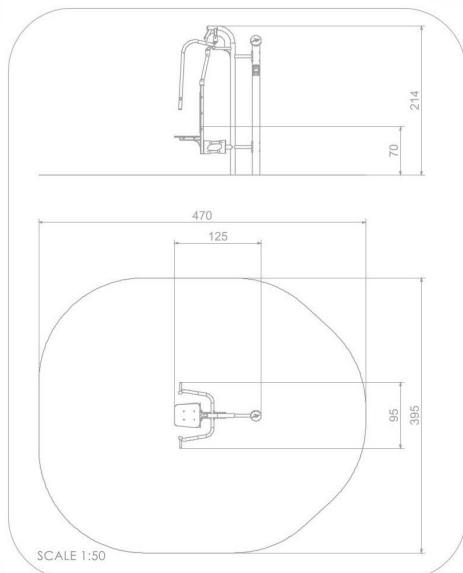
V souladu s normou: EN 16 630





BU-7813

Acrobat / Sitting press



Použité materiály

Opěradlo a sedáky



Opěradlo a sedáky z barevného třívrstvého polyethylenu. HDPE o tloušťce 15 mm v nejvyšší kvalitě, zcela odolný proti vlhkosti a UV záření.

Konstrukce z oceli



Pevná konstrukce z černé oceli S235JR, čištěná pískováním. Chráněno proti korozi pozinkováním a práškovým lakováním polyesterovou barvou QUALICOAT s atestem.

Desky HDPE 15 mm



Desky z barevného třívrstvého polyethylenu. HDPE o tloušťce 15 mm v nejvyšší kvalitě, zcela odolný proti vlhkosti a UV záření.

Nárazníky



Nárazníky z odolného polyuretanu.

Deska z eloxovaného hliníku



Deska z eloxovaného hliníku umístěná na rukojeti z polyamidu.

Samonivelační válečková ložiska



Samonivelační válečková ložiska. Ložiska v pouzdrech chránících je před přístupem vody. Klouby jsou bezúdržbové a nevyžadují pravidelné mazání.