



**BU-7814-inox**

Acrobat / Bradla



**SPECIFIKACE**

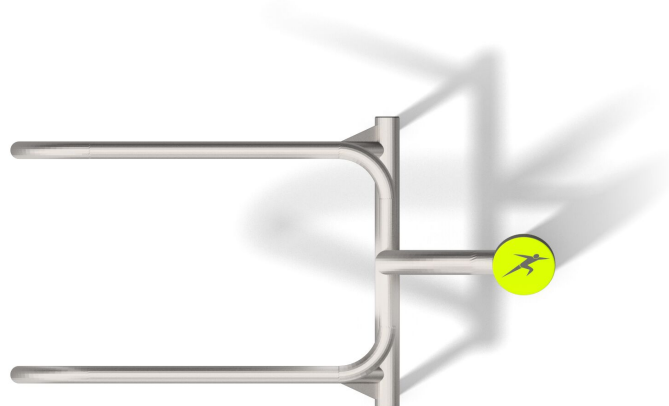
**Rozměry prvku (d x š x v)** 134 x 71 x 200 cm

**Dopadová plocha (d x š)** 434 x 371 cm

**Dopadová plocha (m<sup>2</sup>)** 14 m<sup>2</sup>

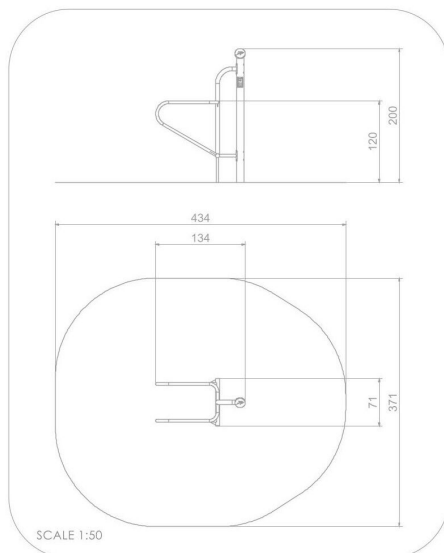
**Výška volného pádu** 120 cm

**V souladu s normou:** EN 16 630





## BU-7814- Acrobat / Bradla



### Použité materiály

#### Konstrukce z nerezové oceli



Pevná konstrukce z nerezové oceli AISI 304 zcela odolná vůči povětrnostním vlivům.

#### Desky HDPE 15 mm



Desky z barevného třívrstvého polyethylenu. HDPE o tloušťce 15 mm v nejvyšší kvalitě, zcela odolný proti vlhkosti a UV záření.

#### Deska z eloxovaného hliníku



Deska z eloxovaného hliníku umístěná na rukojeti z polyamidu.