



BU-7814

Acrobat / Bradla



SPECIFIKACE

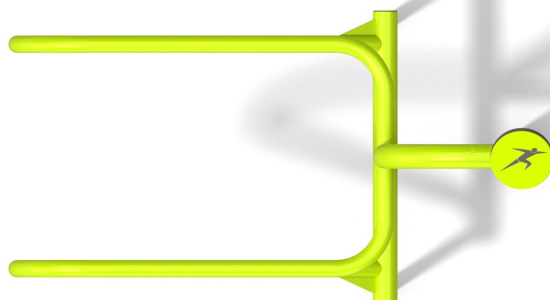
Rozměry prvku (d x š x v) 134 x 71 x 200 cm

Dopadová plocha (d x š) 434 x 371 cm

Dopadová plocha (m²) 14 m²

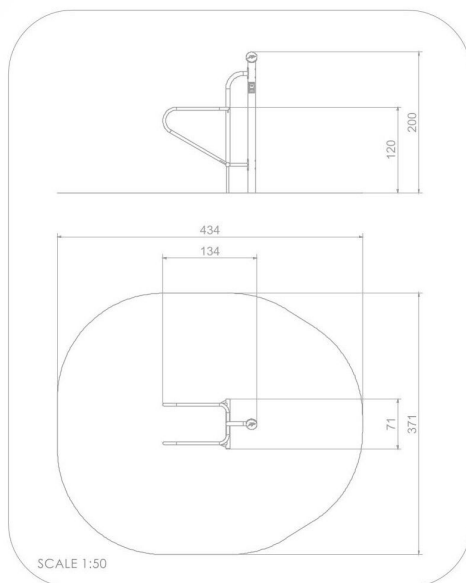
Výška volného pádu 120 cm

V souladu s normou: EN 16 630





BU-7814 Acrobat / Bradla



Použité materiály

Konstrukce z oceli



Pevná konstrukce z černé oceli S235JR, čištěná pískováním. Chráněno proti korozi pozinkováním a práškovým lakováním polyesterovou barvou QUALICOAT s atestem.

Desky HDPE 15 mm



Desky z barevného třívrstvého polyethylenu. HDPE o tloušťce 15 mm v nejvyšší kvalitě, zcela odolný proti vlhkosti a UV záření.

Deska z eloxovaného hliníku



Deska z eloxovaného hliníku umístěná na rukojeti z polyamidu.