



**BU-7815**

Acrobat / Orbitrek



#### SPECIFIKACE

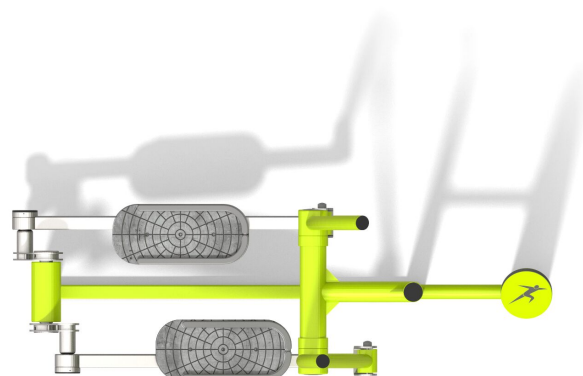
**Rozměry prvku (d x š x v)** 51 x 170 x 200 cm

**Dopadová plocha (d x š)** 470 x 351 cm

**Dopadová plocha (m<sup>2</sup>)** 14 m<sup>2</sup>

**Výška volného pádu** 47 cm

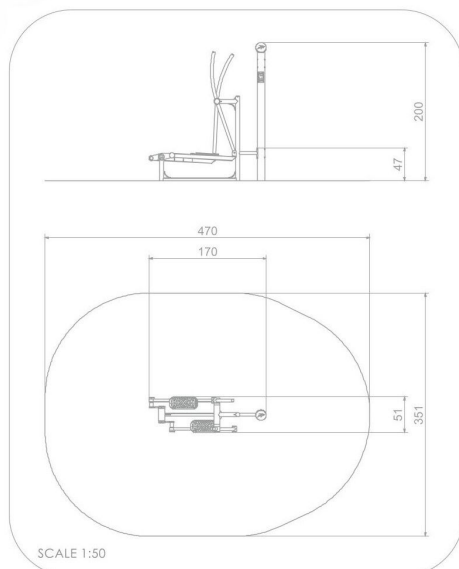
**V souladu s normou:** EN 16 630





**BU-7815**

Acrobat / Orbitrek



**Použité materiály**

**Protiskluzová deska  
HPL 13 mm**



Protiskluzová deska HPL 13 mm

**Konstrukce z oceli**



Pevná konstrukce z černé oceli S235JR, čištěná pískováním. Chráněno proti korozi pozinkováním a práškovým lakováním polyesterovou barvou QUALICOAT s atestem.

**Desky HDPE 15 mm**



Desky z barevného třívrstvého polyethylenu. HDPE o tloušťce 15 mm v nejvyšší kvalitě, zcela odolný proti vlhkosti a UV záření.

**Deska z eloxovaného  
hliníku**



Deska z eloxovaného hliníku umístěná na rukojeti z polyamidu.

**Samonivelační  
válečková ložiska**



Samonivelační válečková ložiska. Ložiska v pouzdrech chránících je před přístupem vody. Klouby jsou bezúdržbové a nevyžadují pravidelné mazání.