



BU-7816-inox

Acrobat / Veslovací trenažér



SPECIFIKACE

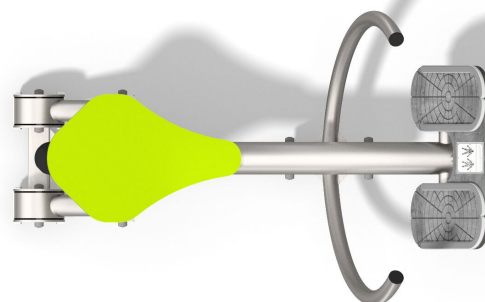
Rozměry prvku (d x š x v) 80 x 130 x 89 cm

Dopadová plocha (d x š) 380 x 440 cm

Dopadová plocha (m²) 14 m²

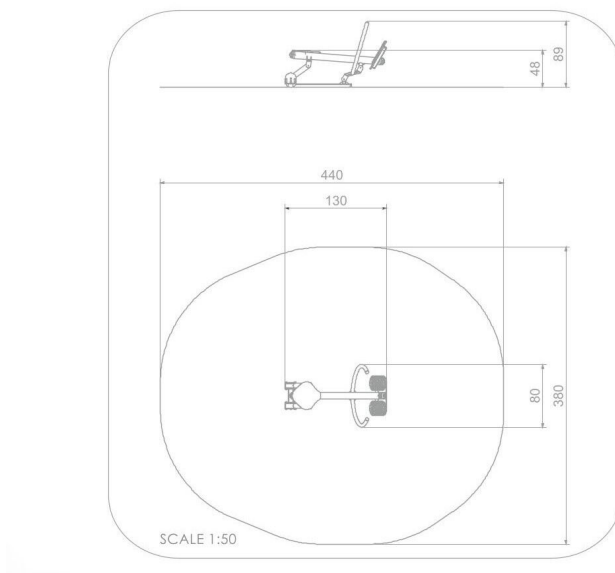
Výška volného pádu 48 cm

V souladu s normou: EN 16 630





BU-7816- Acrobat / Veslovací trenažér



Použité materiály

Konstrukce z nerezové oceli



Pevná konstrukce z nerezové oceli AISI 304 zcela odolná vůči povětrnostním vlivům.

Desky HDPE 15 mm



Desky z barevného třívrstvého polyethylenu. HDPE o tloušťce 15 mm v nejvyšší kvalitě, zcela odolný proti vlhkosti a UV záření.

Deska z eloxovaného hliníku



Deska z eloxovaného hliníku umístěná na rukojeti z polyamidu.

Protiskluzová deska HPL 13 mm



Protiskluzová deska HPL 13 mm

Opěradlo a sedáky



Opěradlo a sedáky z barevného třívrstvého polyethylenu. HDPE o tloušťce 15 mm v nejvyšší kvalitě, zcela odolný proti vlhkosti a UV záření.

Samonivelační válečková ložiska



Samonivelační válečková ložiska. Ložiska v pouzdrech chránících je před přístupem vody. Klouby jsou bezúdržbové a nevyžadují pravidelné mazání.

Koncovka



Koncovka z měkké pryže EPDM.