



BU-7818-inox

Acrobat / Rotoped



SPECIFIKACE

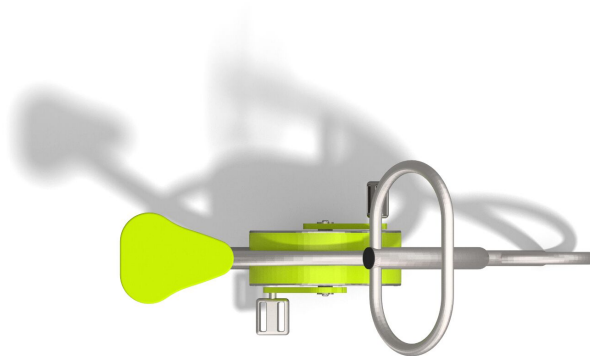
Rozměry prvku (d x š x v) 53 x 130 x 134 cm

Dopadová plocha (d x š) 353 x 430 cm

Dopadová plocha (m²) 14 m²

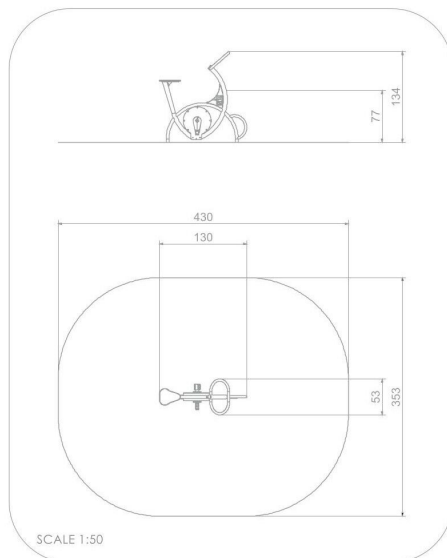
Výška volného pádu 77 cm

V souladu s normou: EN 16 630



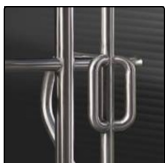


BU-7818- Acrobat / Rotoped



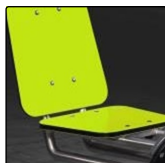
Použité materiály

Konstrukce z nerezové oceli



Pevná konstrukce z nerezové oceli AISI 304 zcela odolná vůči povětrnostním vlivům.

Opěradlo a sedáky



Opěradlo a sedáky z barevného třívrstvého polyethylenu. HDPE o tloušťce 15 mm v nejvyšší kvalitě, zcela odolný proti vlhkosti a UV záření.

Deska z eloxovaného hliníku



Deska z eloxovaného hliníku umístěná na rukojeti z polyamidu.

Vzduchová brzda



Vzduchová brzda. Mechanismus zvyšující odpor se zvyšující se rychlostí otáčení. Boční panely a pedály z nerezové oceli.