



BU-7818

Acrobat / Rotoped



SPECIFIKACE

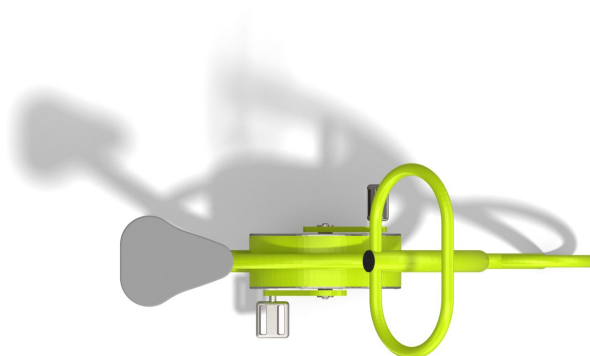
Rozměry prvku (d x š x v) 53 x 130 x 134 cm

Dopadová plocha (d x š) 353 x 430 cm

Dopadová plocha (m²) 14 m²

Výška volného pádu 77 cm

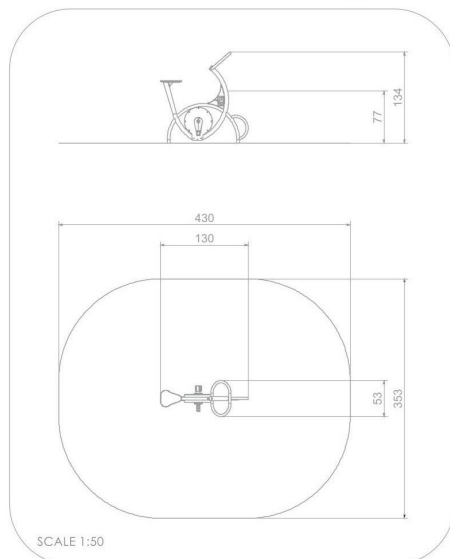
V souladu s normou: EN 16 630





BU-7818

Acrobat / Rotoped



Použité materiály

Konstrukce z oceli



Pevná konstrukce z černé oceli S235JR, čištěná pískováním. Chráněno proti korozi pozinkováním a práškovým lakováním polyesterovou barvou QUALICOAT s atestem.

Deska z eloxovaného hliníku



Deska z eloxovaného hliníku umístěná na rukojeti z polyamidu.

Vzduchová brzda



Vzduchová brzda. Mechanismus zvyšující odpor se zvyšující se rychlostí otáčení. Boční panely a pedály z nerezové oceli.

Opěradlo a sedáky



Opěradlo a sedáky z barevného třívrstvého polyethylenu. HDPE o tloušťce 15 mm v nejvyšší kvalitě, zcela odolný proti vlhkosti a UV záření.