



BU-8613

Kinglo / Herní sestava



Vybavení

3x věž, 1x střecha, 2x skluzavka, 1x lanový tunel s ptačím hnízdem, 1x schody, 1x atypická lezecká stěna, 4x modul na tyči, 1x lanový výlez, edukační prvky

SPECIFIKACE

Rozměry prvku (d x š x v) 688 x 539 x 574 cm

Dopadová plocha (d x š) 1086 x 839 cm

Dopadová plocha (m²) 60,8 m²

Výška volného pádu 200 cm

Věková skupina 1-12 let

Počet uživatelů 26

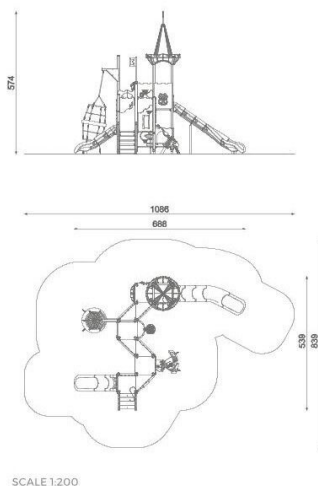
V souladu s normou: EN 1176-1: 2017





BU-8613

Kinglo / Herní sestava



Použité materiály

Lana s ocelovým jádrem



Polypropylenová lana s ocelovým jádrem a průměrem 16 mm.

HDPE



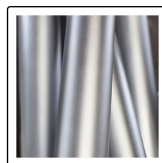
Desky stěn jsou vyrobeny z barevného třívrstvého HDPE polyethylenu 15 mm nejvyšší kvality, odolného proti vlhkosti a UV záření.

HPL



Desky stěn a podest jsou vyrobeny z barevného 13 mm HPL (černé desky z 8 mm HPL), pevného a odolného proti vlhkosti a UV záření.

Ocel



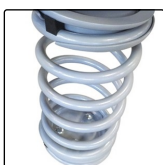
Pevná konstrukce z nerezové oceli AISI 304 odolná vůči povětrnostním vlivům.

HPL 10 mm antracit



Protiskluzová antracitová 10 mm deska platformy z HPL s velmi vysokou odolností proti povětrnostním podmínkám a opotřebení.

Pružina



Pružina je vyrobeny z pružinové oceli. Průměr pružiny je 200 mm a průměr tyče je 20 mm. Pružiny jsou pozinkované a ošetřené práškovou barvou, odolnou proti UV záření s atestem QUALICOAT. Spojovací

Smrkové dřevo 90 x 90 mm stínované



Dřevo z jehličnatých stromů 90x90 mm, bez jádra, vrstvené polyuretanovými lepidly zcela odolnými proti vlhkosti. Třístupňový proces impregnace.

LDPE



Prvky vyrobené z materiálu LDPE technikou rotomouldingu.

Nerezová ocel



Prvky z nerezové oceli AISI304 zcela odolné vůči různým povětrnostním podmínkám.

Okenní vitráže



Okenní vitráže z LDPE s přímým potiskem polykarbonátových desek uvnitř.