



**BU-8075**

Eco / Herní sestava



## SPECIFIKACE

**Rozměry prvku (d x š x v)** 240 x 394 x 314 cm

**Dopadová plocha (d x š)** 542 x 744 cm

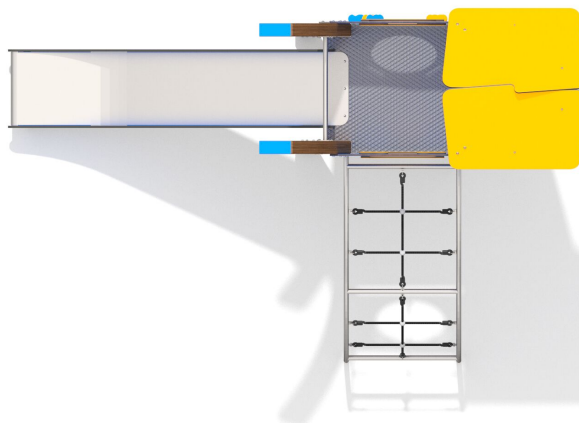
**Dopadová plocha (m<sup>2</sup>)** 29 m<sup>2</sup>

**Výška volného pádu** 150 cm

**Věková skupina** 3-12 let

**Počet uživatelů** 7

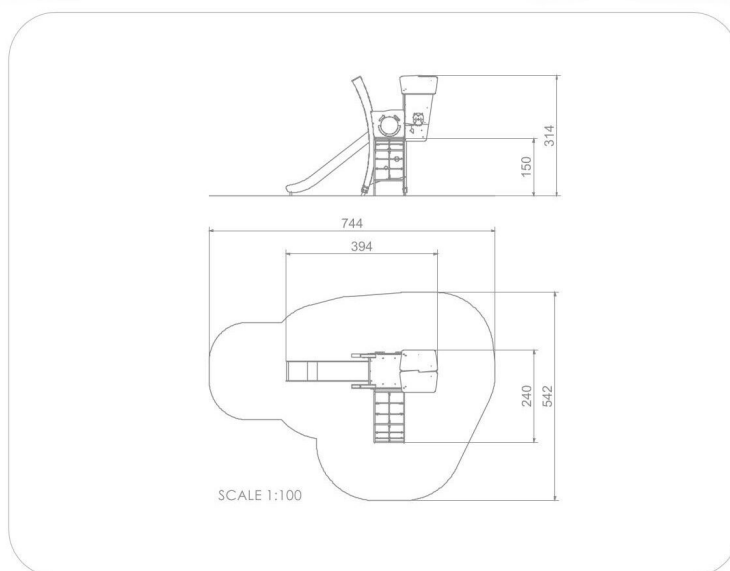
**V souladu s normou:** EN 1176-1: 2017





## BU-8075

Eco / Herní sestava



### Použité materiály

#### Smrkové dřevo 90x90 mm



Měkké smrkové dřevo 90 x 90 mm, bez jádra, bez suků, lepené po vrstvách polyuretanovými lepidly, zcela odolné vůči vodě. Ošetřené třífázovou impregnací.



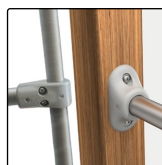
Železná kotva pro upevnění prvků do země.

#### Smrkové sloupky



Ohýbané sloupky z měkkého smrkového dřeva o tloušťce 9 cm, 26 cm široké a 280 cm dlouhé. Dřevo je lepené ve vrstvách polyuretanovými lepidly, zcela odolné vůči vodě a ošetřené třífázovou impregnací.

#### Konektory a spojky



Systém konektorů a spojek vyrobených z pevné hliníkové slitiny. Hliník je zpracován procesem elektroforézy a ošetřen práškovým lakováním polyesterovou barvou odolnou vůči UV záření s Qualicoat

#### HDPE



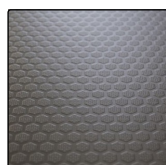
Desky stěn jsou vyrobeny z barevného třívrstvého HDPE polyethylenu 15 mm nejvyšší kvality, odolného proti vlhkosti a UV záření.

#### Lana s ocelovým jádrem



Polypropylenová lana s ocelovým jádrem a průměrem 16 mm.

#### HPL 10 mm antracit



Protiskluzová antracitová 10 mm deska platformy z HPL s velmi vysokou odolností proti povětrnostním podmínkám a opotřebení.

#### Nerezová ocel a HDPE



Skluzávka z nerezové oceli 304. Boční panely z 15 mm HDPE. Pevná, odolná proti vlhkosti i UV záření.

#### Okno polokoule



Hemisférické okno o průměru 400 mm. Materiál: tepelně tvarovaný polykarbonát o tloušťce 5 mm.

#### Lezecké chyty



Lezecké chyty ze vstříkovaného polyamidu.