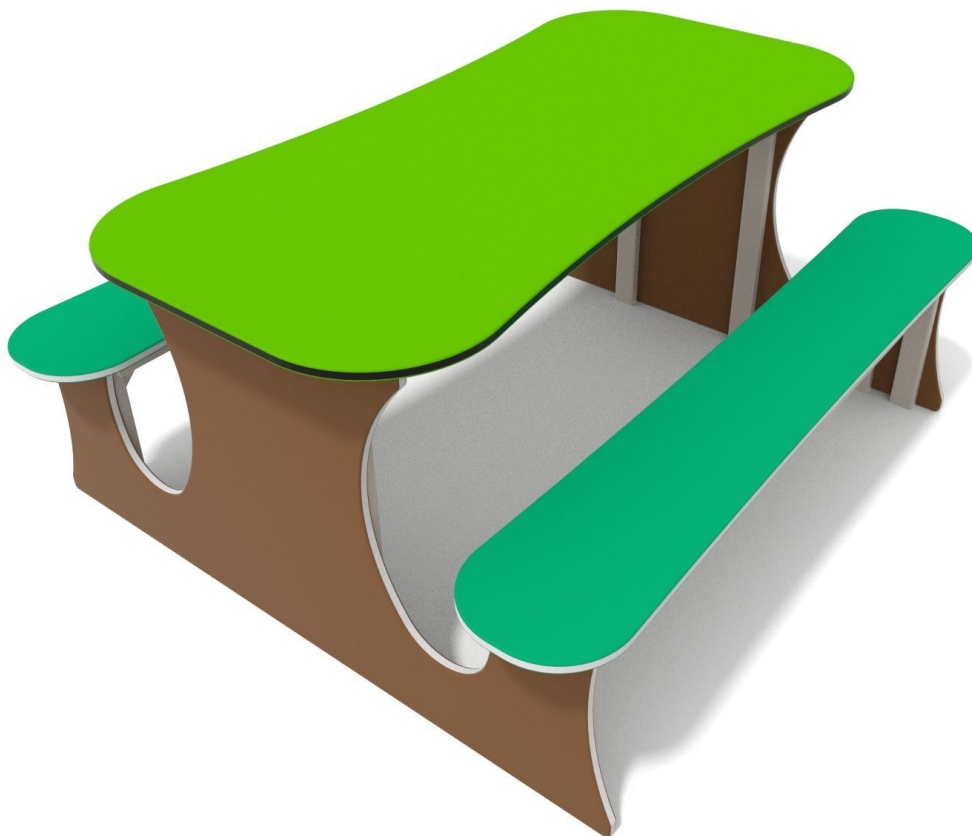




BU-2016

Mini / Jídelní set



SPECIFIKACE

Rozměry prvku (d x š x v) 115 x 100 x 55 cm

Dopadová plocha (d x š) 415 x 400 cm

Dopadová plocha (m²) 15 m²

Výška volného pádu 55 cm

Věková skupina 1-8 let

Počet uživatelů 6

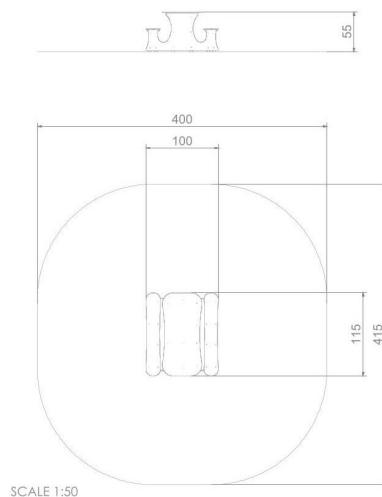
V souladu s normou: EN 1176-1: 2017





BU-2016

Mini / Jídelní set



Použité materiály

HDPE



Desky stěn jsou vyrobeny z barevného třívrstvého HDPE polyethylenu 15 mm nejvyšší kvality, odolného proti vlhkosti a UV záření.

Ocelová konstrukce



Pevná konstrukce vyrobená z černé oceli S235JR, čištěná pískováním. Chráněno proti korozi pozinkováním a práškovým lakováním polyesterovou barvou s Qualicoat atestem