



BU-7021

Mini / Stezka dovednosti



SPECIFIKACE

Rozměry prvku (d x š x v) 26 x 35 x 102 cm

Dopadová plocha (d x š) 326 x 335 cm

Dopadová plocha (m²) 9 m²

Výška volného pádu 31 cm

Věková skupina 1-8 let

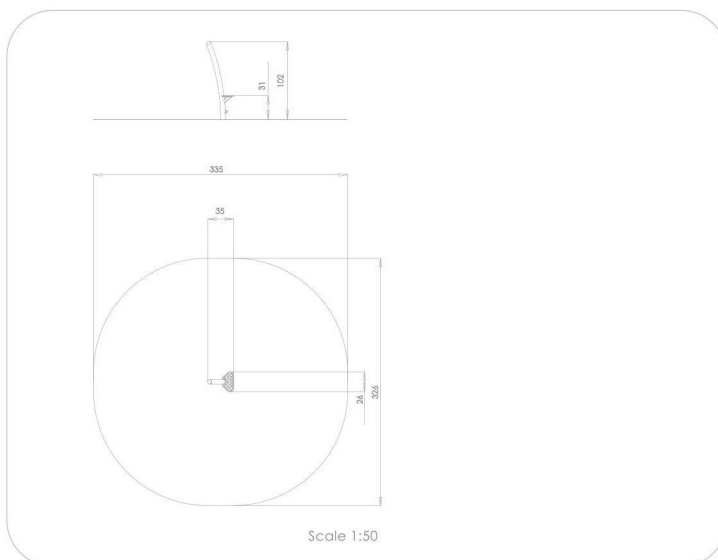
Počet uživatelů 2

V souladu s normou: EN 1176-1: 2017



BU-7021

Mini / Stezka dovednosti



Použité materiály

Ocel



Pevná konstrukce z nerezové oceli AISI 304 odolná vůči povětrnostním vlivům.

HPL



Desky stěn a podest jsou vyrobeny z barevného 13 mm HPL (černé desky z 8 mm HPL), pevného a odolného proti vlhkosti a UV záření.