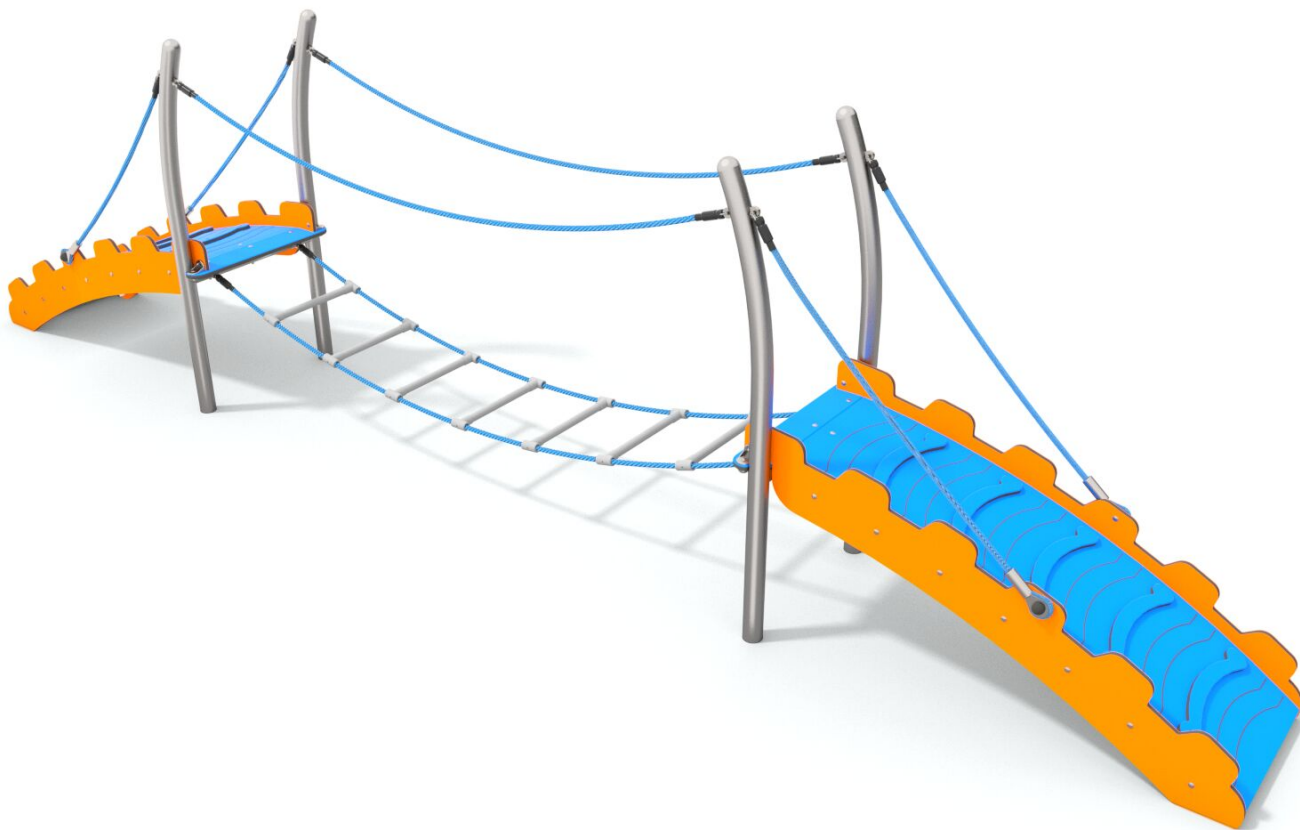




BU-7026

Mini / Visutý lanový most



SPECIFIKACE

Rozměry prvku (d x š x v) 66 x 530 x 144 cm

Dopadová plocha (d x š) 366 x 830 cm

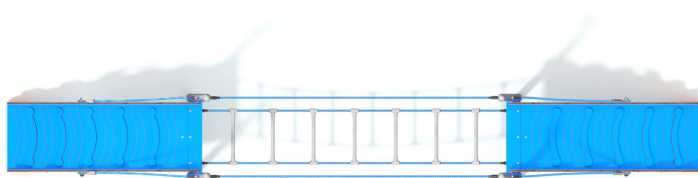
Dopadová plocha (m²) 29 m²

Výška volného pádu 59 cm

Věková skupina 1-8 let

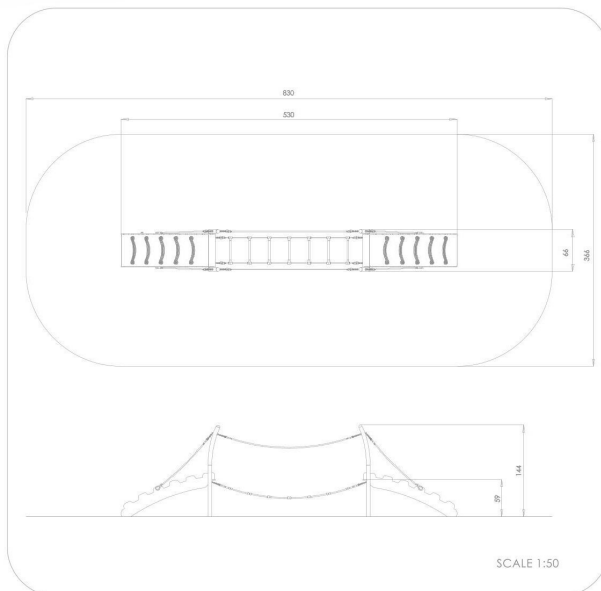
Počet uživatelů 7

V souladu s normou: EN 1176-1: 2017





BU-7026 Mini / Visutý lanový most



Použité materiály

Ocel



Pevná konstrukce z nerezové oceli AISI 304 odolná vůči povětrnostním vlivům.

HDPE



Desky stěn jsou vyrobeny z barevného třívrstvého HDPE polyethylenu 15 mm nejvyšší kvality, odolného proti vlhkosti a UV záření.

Lana s ocelovým jádrem



Polypropylenová lana s ocelovým jádrem a průměrem 16 mm.