



BU-1120

Active / Herní sestava



SPECIFIKACE

Rozměry prvku (d x š x v) 430 x 777 x 451 cm

Dopadová plocha (d x š) 866 x 1127 cm

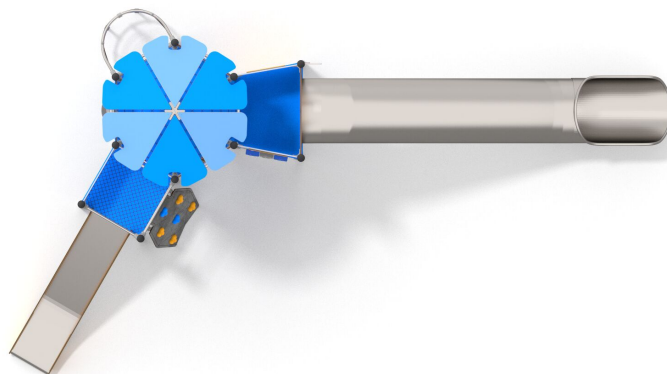
Dopadová plocha (m²) 57 m²

Výška volného pádu 294 cm

Věková skupina 3-12 let

Počet uživatelů 21

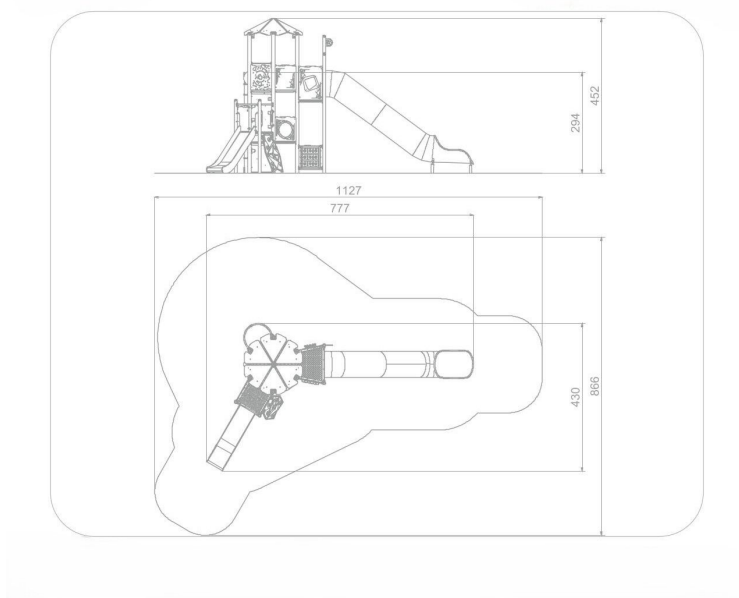
V souladu s normou: EN 1176-1: 2017





BU-1120

Active / Herní sestava



Použité materiály

Ocelová konstrukce



Pevná konstrukce vyrobená z černé oceli S235JR, čištěná pískováním. Chráněno proti korozi pozinkováním a práškovým lakováním polyesterovou barvou s Qualicoat atestem

Lezecké chyty



Lezecké chyty ze vstříkovaného polyamidu.

HDPE



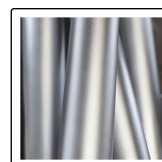
Desky stěn jsou vyrobeny z barevného třívrstvého HDPE polyethylenu 15 mm nejvyšší kvality, odolného proti vlhkosti a UV záření.

Okno polokoule



Hemisférické okno o průměru 400 mm. Materiál: tepelně tvarovaný polykarbonát o tloušťce 5 mm.

Ocel



Pevná konstrukce z nerezové oceli AISI 304 odolná vůči povětrnostním vlivům.

HPL



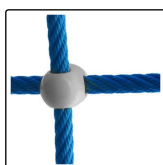
Desky stěn a podest jsou vyrobeny z barevného 13 mm HPL (černé desky z 8 mm HPL), pevného a odolného proti vlhkosti a UV záření.

Nerezové ocel a HDPE



Skluzačka z nerezové oceli 304. Boční panely z 15 mm HDPE. Pevná, odolná proti vlhkosti i UV záření.

Lanové spojky



Pevné a estetické lanové spojky ze vstříkovaného polyamidu.

Lanové koncovky



Koncovky lana z odolné slitiny hliníku.

Lana s ocelovým jádrem



Polypropylenová lana s ocelovým jádrem a průměrem 16 mm.