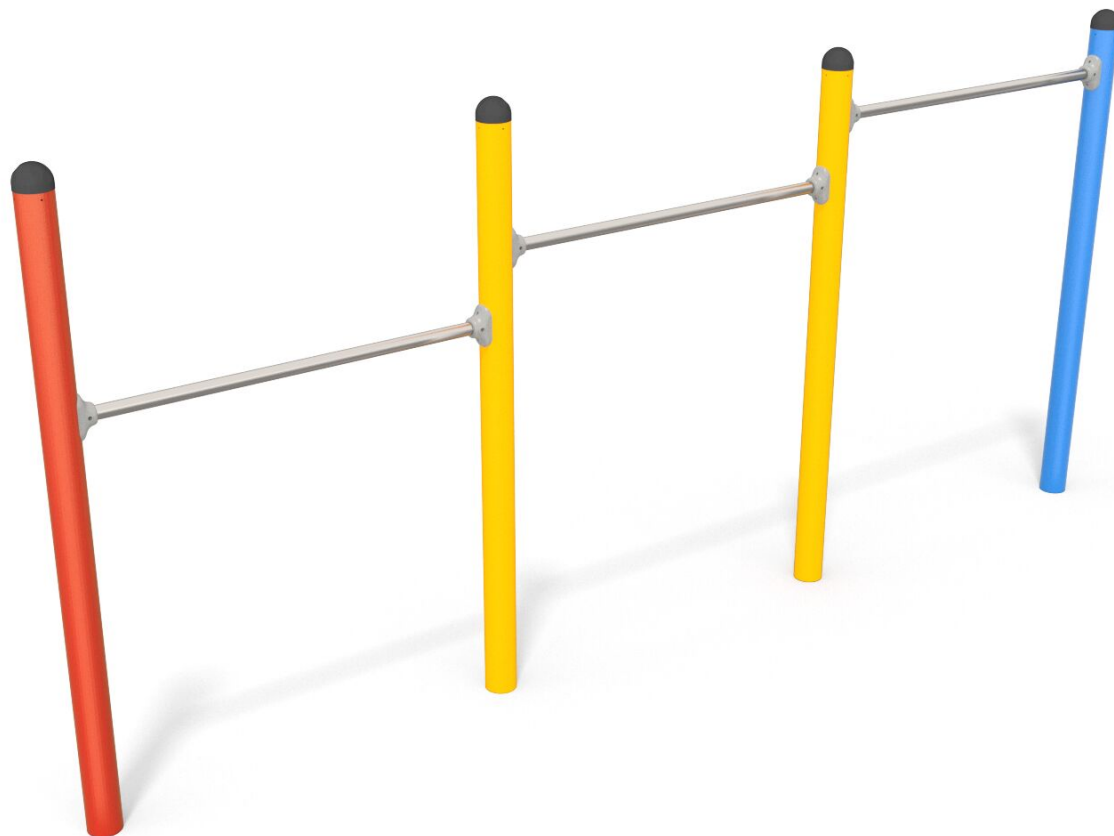




BU-1117

Active / Trojhrazda



SPECIFIKACE

Rozměry prvku (d x š x v) 9 x 369 x 170 cm

Dopadová plocha (d x š) 309 x 669 cm

Dopadová plocha (m²) 19 m²

Výška volného pádu 150 cm

Věková skupina 3-12 let

Počet uživatelů 3

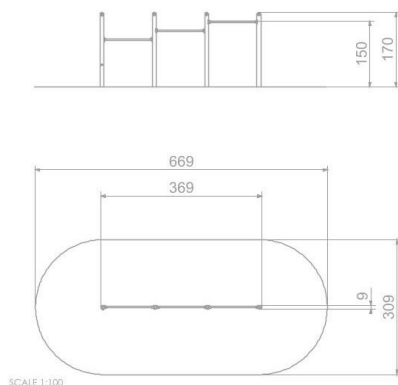
V souladu s normou: EN 1176-1: 2017





BU-1117

Active / Trojhrazda



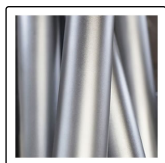
Použité materiály

Ocelová konstrukce



Pevná konstrukce vyrobená z černé oceli S235JR, čištěná pískováním. Chráněno proti korozi pozinkováním a práškovým lakováním polyesterovou barvou s Qualicoat atestem.

Ocel



Pevná konstrukce z nerezové oceli AISI 304 odolná vůči povětrnostním vlivům.

Koncovka



Koncovka z měkké pryže EPDM.

Spojky



Spojky ze slitiny hliníku. Povrchová úprava hliníku - elektroforéza a prášková polyesterová barva odolná proti UV záření s Qualicoat atestem.