



**BU-1165**

Active / Herní sestava Hrad



**SPECIFIKACE**

**Rozměry prvku (d x š x v)** 539 x 840 x 482 cm

**Dopadová plocha (d x š)** 975 x 1190 cm

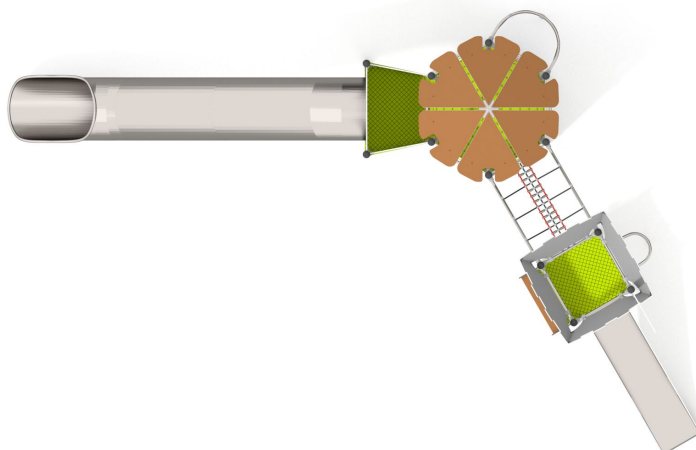
**Dopadová plocha (m<sup>2</sup>)** 63 m<sup>2</sup>

**Výška volného pádu** 294 cm

**Věková skupina** 3-12 let

**Počet uživatelů** 22

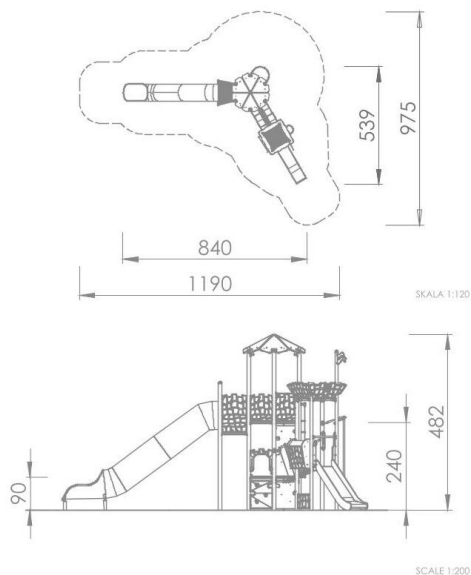
**V souladu s normou:** EN 1176-1: 2017





## BU-1165

Active / Herní sestava Hrad



## Použité materiály

### Ocelová konstrukce



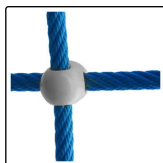
Pevná konstrukce vyrobená z černé oceli S235JR, čištěná pískováním. Chráněno proti korozi pozinkováním a práškovým lakováním polyesterovou barvou s Qualicoat atestem

### HDPE



Desky stěn jsou vyrobeny z barevného třívrstvého HDPE polyethylenu 15 mm nejvyšší kvality, odolného proti vlhkosti a UV záření.

### Lanové spojky



Pevné a estetické lanové spojky ze vstřikovaného polyamidu.

### HPL



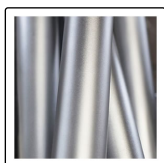
Desky stěn a podest jsou vyrobeny z barevného 13 mm HPL (černé desky z 8 mm HPL), pevného a odolného proti vlhkosti a UV záření.

### Nerezové ocel a HDPE



Sklužavka z nerezové oceli 304. Boční panely z 15 mm HDPE. Pevná, odolná proti vlhkosti i UV záření.

### Ocel



Pevná konstrukce z nerezové oceli AISI 304 odolná vůči povětrnostním vlivům.

### Lana s ocelovým jádrem



Polypropylenová lana s ocelovým jádrem a průměrem 16 mm.

### Deskové a lanové spojky



Deskové a lanové spojky ze vstřikovaného polyamidu.

### Lanové koncovky



Koncovky lana z odolné slitiny hliníku.

### Nerezová sklužavka tubus



Trubková sklužavka z nerezové oceli AISI 304 (leštěná). Tloušťka plechu je 2 mm a koncová část tubusu o průměru 33,7 mm.