



**BU-8011**

Eco / Herní sestava



#### SPECIFIKACE

**Rozměry prvku (d x š x v)** 233 x 143 x 301 cm

**Dopadová plocha (d x š)** 583 x 443 cm

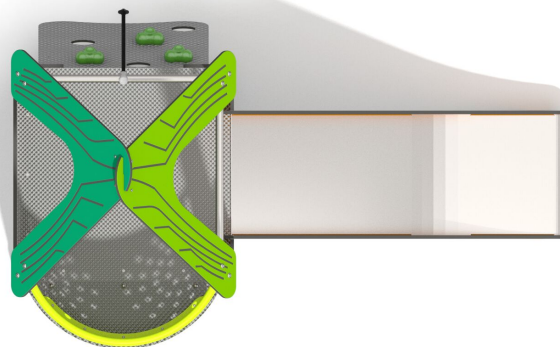
**Dopadová plocha (m<sup>2</sup>)** 19 m<sup>2</sup>

**Výška volného pádu** 90 cm

**Věková skupina** 3-12 let

**Počet uživatelů** 4

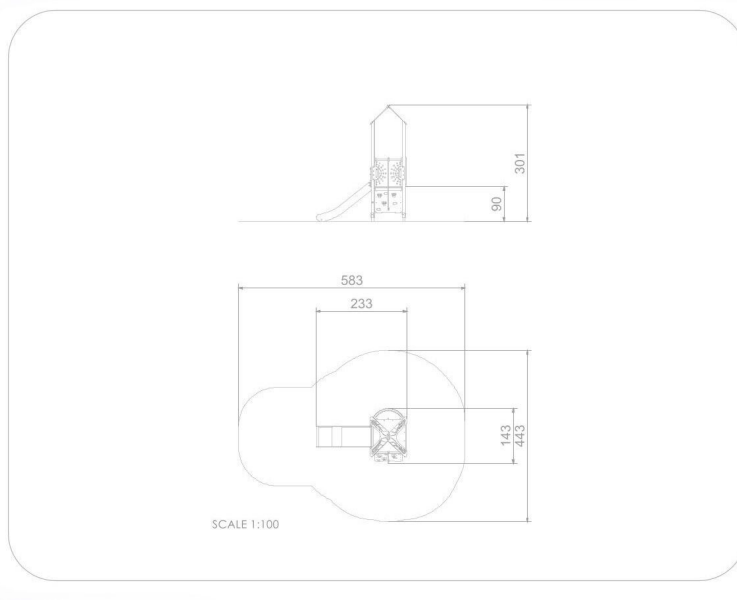
**V souladu s normou:** EN 1176-1: 2017





## BU-8011

Eco / Herní sestava



### Použité materiály

#### Smrkové dřevo 90x90 mm



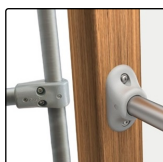
Měkké smrkové dřevo 90 x 90 mm, bez jádra, bez suků, lepené po vrstvách polyuretanovými lepidly, zcela odolné vůči vodě. Ošetřené třífázovou impregnací.

#### Kotva



Železná kotva pro upevnění prvků do země.

#### Konektory a spojky



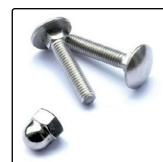
Systém konektorů a spojek vyrobených z pevné hliníkové slitiny. Hliník je zpracován procesem elektroforézy a ošetřen práškovým lakováním polyesterovou barvou odolnou vůči UV záření s Qualicoat

#### HDPE



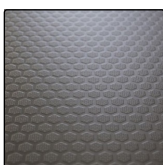
Desky stěn jsou vyrobeny z barevného třívrstvého HDPE polyethylenu 15 mm nejvyšší kvality, odolného proti vlhkosti a UV záření.

#### Spojovací prvky



Spojovací prvky - šrouby, matice, podložky z nerezové oceli. Antivandal zátky ze vstříkovaného polyamidu.

#### HPL 10 mm antracit



Protiskuzová antracitová 10 mm deska platformy z HPL s velmi vysokou odolností proti povětrnostním podmínkám a opotřebení.

#### Nerezová ocel a HDPE



Skluzačka z nerezové oceli 304. Boční panely z 15 mm HDPE. Pevná, odolná proti vlhkosti i UV záření.

#### Lezecké chyty



Lezecké chyty ze vstříkovaného polyamidu.

#### Spojky



Spojky ze slitiny hliníku. Povrchová úprava hliníku - elektroforéza a prášková polyesterová barva odolná proti UV záření s Qualicoat atestem

#### Lana s ocelovým jádrem



Polypropylenová lana s ocelovým jádrem a průměrem 16 mm.