



**BU-8016**

Eco / Herní sestava



**SPECIFIKACE**

**Rozměry prvku (d x š x v)** 356 x 311 x 320 cm

**Dopadová plocha (d x š)** 656 x 661 cm

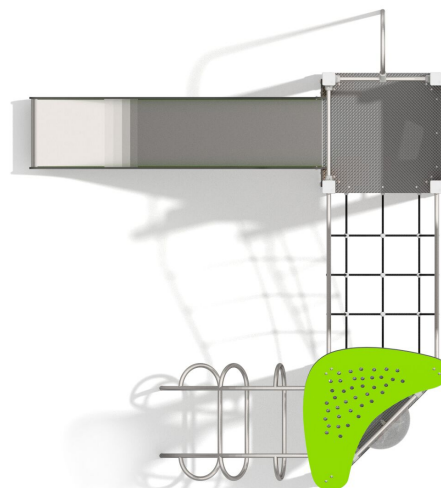
**Dopadová plocha (m<sup>2</sup>)** 32 m<sup>2</sup>

**Výška volného pádu** 150 cm

**Věková skupina** 3-12 let

**Počet uživatelů** 10

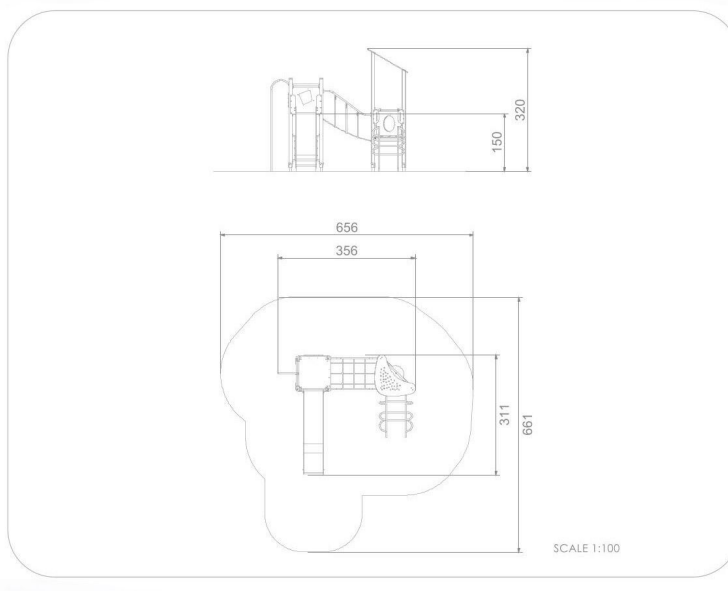
**V souladu s normou:** EN 1176-1: 2017





## BU-8016

Eco / Herní sestava



### Použité materiály

#### Smrkové dřevo 90x90 mm

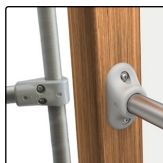


Měkké smrkové dřevo 90 x 90 mm, bez jádra, bez suků, lepené po vrstvách polyuretanovými lepidly, zcela odolné vůči vodě. Ošetřené třífázovou impregnací.



Železná kotva pro upevnění prvků do země.

#### Konektory a spojky



Systém konektorů a spojek vyrobených z pevné hliníkové slitiny. Hliník je zpracován procesem elektroforézy a ošetřen práškovým lakováním polyesterovou barvou odolnou vůči UV záření s Qualicoat

#### HDPE



Desky stěn jsou vyrobeny z barevného třívrstvého HDPE polyethylenu 15 mm nejvyšší kvality, odolného proti vlhkosti a UV záření.

#### HPL 10 mm antracit

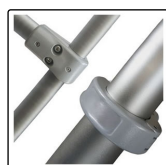


Protiskluzová antracitová 10 mm deska platformy z HPL s velmi vysokou odolností proti povětrnostním podmínkám a opotřebení.

#### Nerezová ocel a HDPE

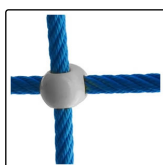


Skluzavka z nerezové oceli 304. Boční panely z 15 mm HDPE. Pevná, odolná proti vlhkosti i UV záření.



Spojky ze slitiny hliníku. Povrchová úprava hliníku - elektroforéza a prášková polyesterová barva odolná proti UV záření s Qualicoat atestem

#### Lanové spojky



Pevné a estetické lanové spojky ze vstříkovaného polyamidu.

#### Lanové koncovky



Koncovky lana z odolné slitiny hliníku.

#### Piškvorky



Hra piškvorcky je vyrobená z polyethylenu. Na jednotlivých kamenech jsou různé symboly.