



**BU-8025**

Eco / Herní sestava



#### SPECIFIKACE

**Rozměry prvku (d x š x v)** 274 x 431 x 321 cm

**Dopadová plocha (d x š)** 584 x 781 cm

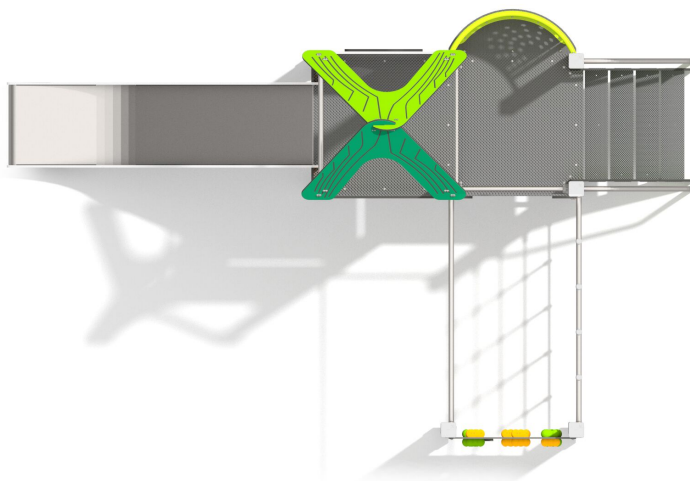
**Dopadová plocha (m<sup>2</sup>)** 32 m<sup>2</sup>

**Výška volného pádu** 160 cm

**Věková skupina** 3-12 let

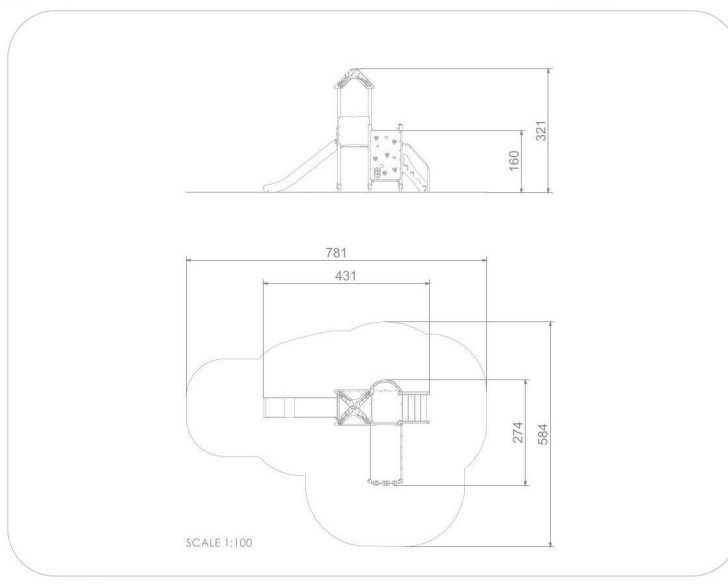
**Počet uživatelů** 12

**V souladu s normou:** EN 1176-1: 2017





## BU-8025 Eco / Herní sestava



### Použité materiály

#### Smrkové dřevo 90x90 mm



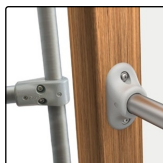
Měkké smrkové dřevo 90 x 90 mm, bez jádra, bez suků, lepené po vrstvách polyuretanovými lepidly, zcela odolné vůči vodě. Ošetřené třífázovou impregnací.

#### Kotva



Železná kotva pro upevnění prvků do země.

#### Konektory a spojky



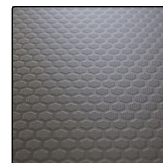
Systém konektorů a spojek vyrobených z pevné hliníkové slitiny. Hliník je zpracován procesem elektroforézy a ošetřen práškovým lakováním polyesterovou barvou odolnou vůči UV záření s Qualicoat

#### HDPE



Desky stěn jsou vyrobeny z barevného třívrstvého HDPE polyethylenu 15 mm nejvyšší kvality, odolného proti vlhkosti a UV záření.

#### HPL 10 mm antracit



Protiskluzová antracitová 10 mm deska platformy z HPL s velmi vysokou odolností proti povětrnostním podmínkám a opotřebení.

#### Nerezová ocel a HDPE

#### Spojky

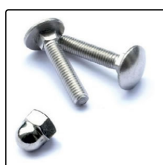


Skluzavka z nerezové oceli 304. Boční panely z 15 mm HDPE. Pevná, odolná proti vlhkosti i UV záření.



Spojky ze slitiny hliníku. Povrchová úprava hliníku - elektroforéza a prášková polyesterová barva odolná proti UV záření s Qualicoat atestem

#### Spojovací prvky



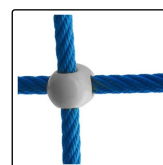
Spojovací prvky - šrouby, matice, podložky z nerezové oceli. Antivandál zátky ze vstříkovaného polyamidu.

#### Lana s ocelovým jádrem



Polypropylenová lana s ocelovým jádrem a průměrem 16 mm.

#### Lanové spojky



Pevné a estetické lanové spojky ze vstříkovaného polyamidu.