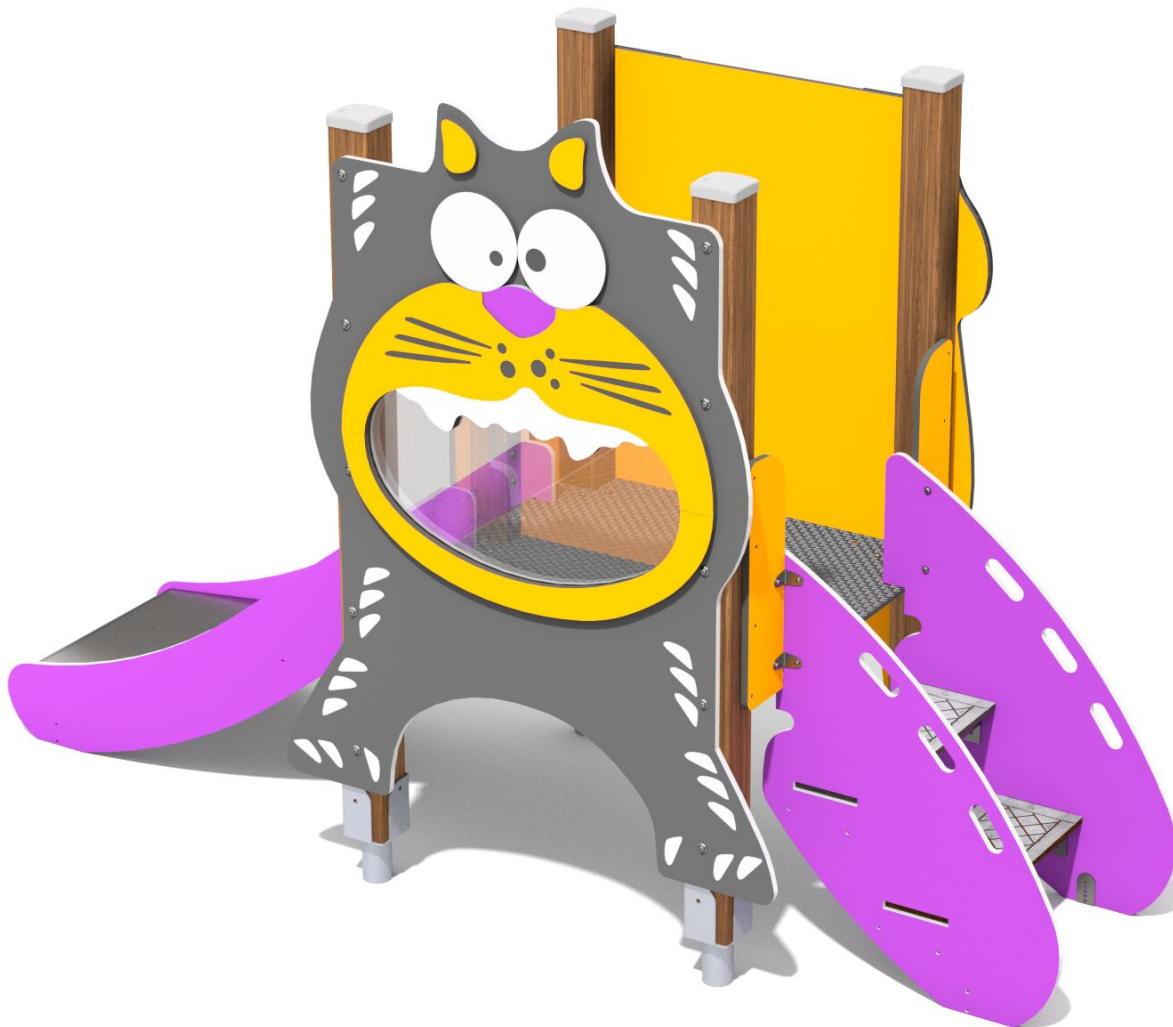




**BU-8038**

Eco / Skluzavka



## SPECIFIKACE

**Rozměry prvku (d x š x v)** 253 x 95 x 170 cm

**Dopadová plocha (d x š)** 603 x 395 cm

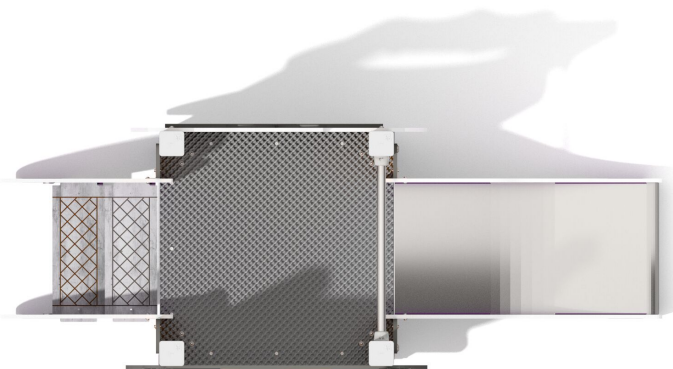
**Dopadová plocha (m<sup>2</sup>)** 19 m<sup>2</sup>

**Výška volného pádu** 59 cm

**Věková skupina** 1-8 let

**Počet uživatelů** 4

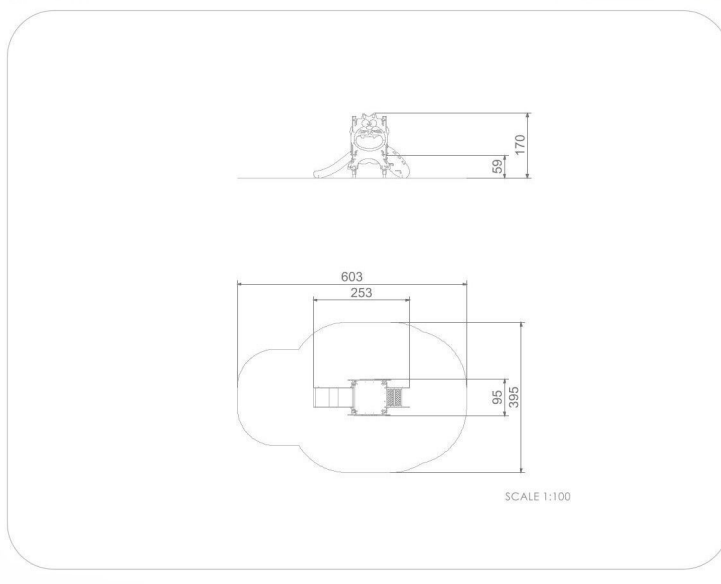
**V souladu s normou:** EN 1176-1: 2017





## BU-8038

Eco / Skluzavka



### Použité materiály

#### Smrkové dřevo 90x90 mm Kotva

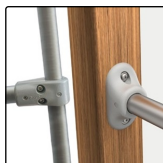


Měkké smrkové dřevo 90 x 90 mm, bez jádra, bez suků, lepené po vrstvách polyuretanovými lepidly, zcela odolné vůči vodě. Ošetřené třífázovou impregnací.



Železná kotva pro upevnění prvků do země.

#### Konektory a spojky



Systém konektorů a spojek vyrobených z pevné hliníkové slitiny. Hliník je zpracován procesem elektroforézy a ošetřen práškovým lakováním polyesterovou barvou odolnou vůči UV záření s Qualicoat

#### HDPE



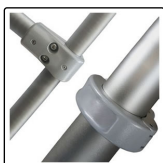
Desky stěn jsou vyrobeny z barevného třívrstvého HDPE polyethylenu 15 mm nejvyšší kvality, odolného proti vlhkosti a UV záření.

#### HPL 10 mm antracit



Protiskluzová antracitová 10 mm deska platformy z HPL s velmi vysokou odolností proti povětrnostním podmínkám a opotřebení.

#### Spojky



Spojky ze slitiny hliníku. Povrchová úprava hliníku - elektroforéza a prášková polyesterová barva odolná proti UV záření s Qualicoat atestem

#### Nerezová ocel a HDPE



Skluzavka z nerezové oceli 304. Boční panely z 15 mm HDPE. Pevná, odolná proti vlhkosti i UV záření.