



BU-8042

Eco / Herní sestava



SPECIFIKACE

Rozměry prvku (d x š x v) 178 x 238 x 301 cm

Dopadová plocha (d x š) 478 x 588 cm

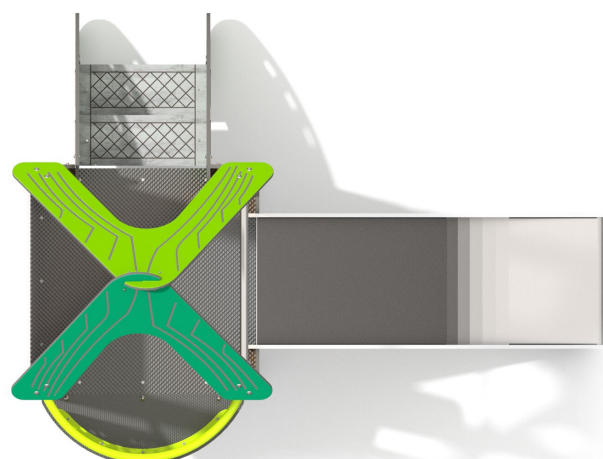
Dopadová plocha (m²) 21 m²

Výška volného pádu 90 cm

Věková skupina 1-8 let

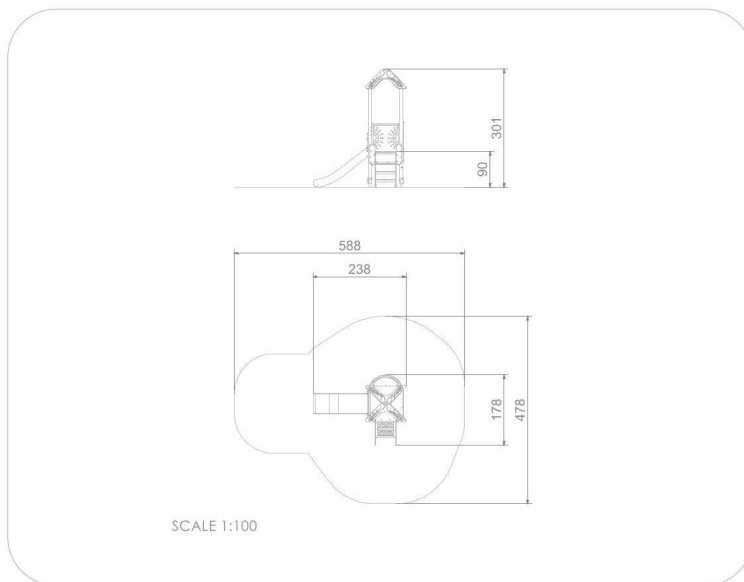
Počet uživatelů 5

V souladu s normou: EN 1176-1: 2017





BU-8042 Eco / Herní sestava



Použité materiály

Smrkové dřevo 90x90 mm Kotva

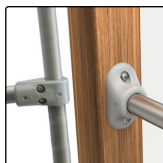


Měkké smrkové dřevo 90 x 90 mm, bez jádra, bez suků, lepené po vrstvách polyuretanovými lepidly, zcela odolné vůči vodě. Ošetřené třífázovou impregnací.



Železná kotva pro upevnění prvků do země.

Konektory a spojky



Systém konektorů a spojek vyrobených z pevné hliníkové slitiny. Hliník je zpracován procesem elektroforézy a ošetřen práškovým lakováním polyesterovou barvou odolnou vůči UV záření s Qualicoat

HDPE



Desky stěn jsou vyrobeny z barevného třívrstvého HDPE polyethylenu 15 mm nejvyšší kvality, odolného proti vlhkosti a UV záření.

HPL 10 mm antracit

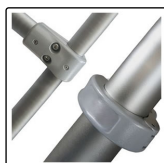


Protiskluzová antracitová 10 mm deska platformy z HPL s velmi vysokou odolností proti povětrnostním podmínkám a opotřebení.

Nerezová ocel a HDPE Spojky



Skluzavka z nerezové oceli 304. Boční panely z 15 mm HDPE. Pevná, odolná proti vlhkosti i UV záření.



Spojky ze slitiny hliníku. Povrchová úprava hliníku - elektroforéza a prášková polyesterová barva odolná proti UV záření s Qualicoat atestem