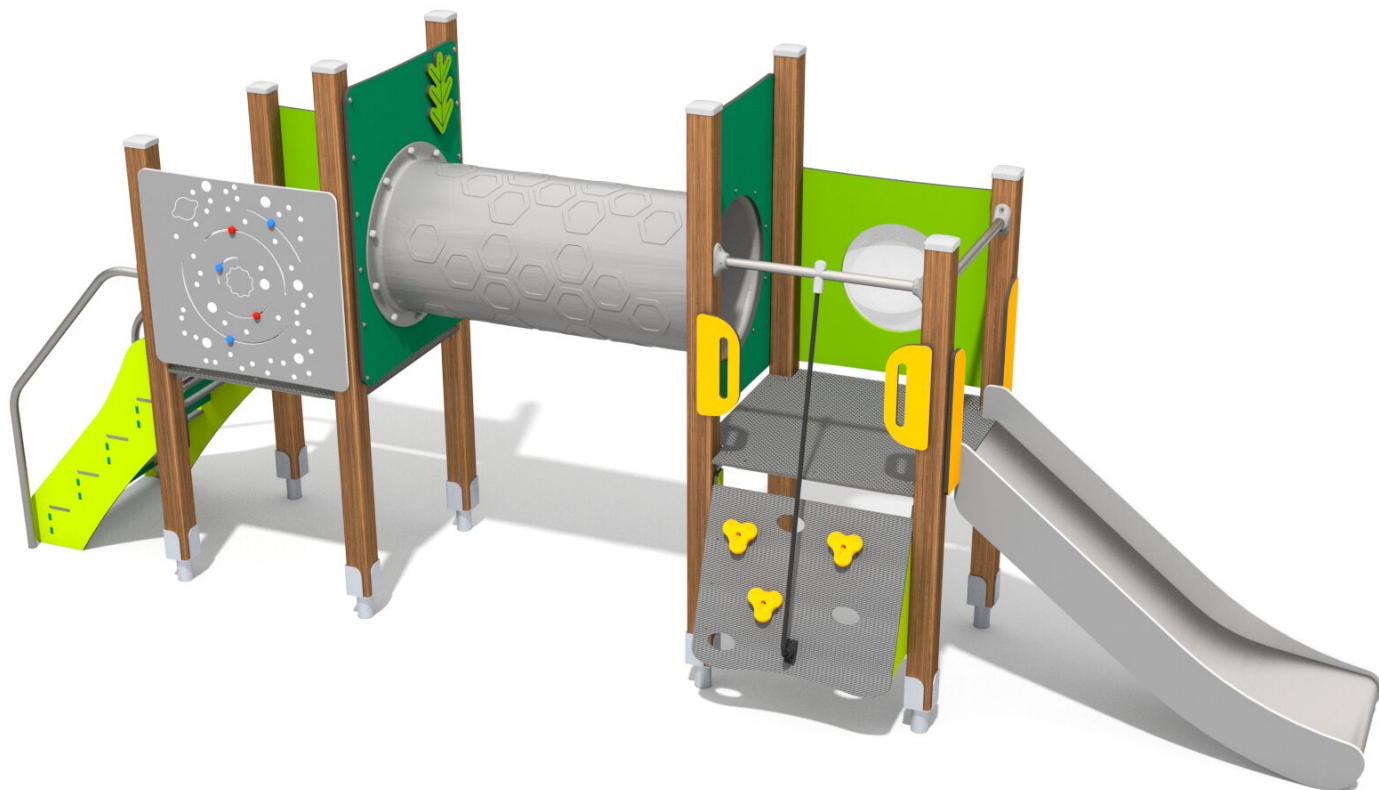




BU-8068

Eco / Herní sestava



SPECIFIKACE

Rozměry prvku (d x š x v) 517 x 131 x 212 cm

Dopadová plocha (d x š) 867 x 431 cm

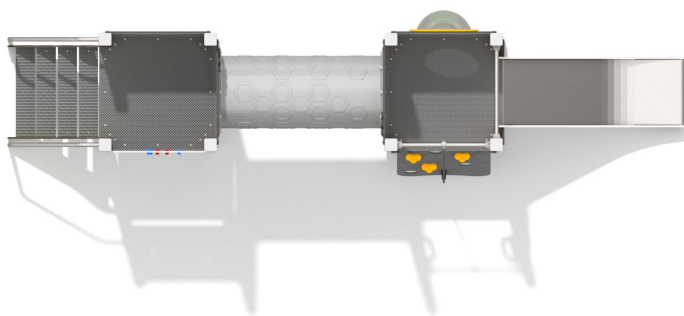
Dopadová plocha (m²) 31 m²

Výška volného pádu 90 cm

Věková skupina 3-12 let

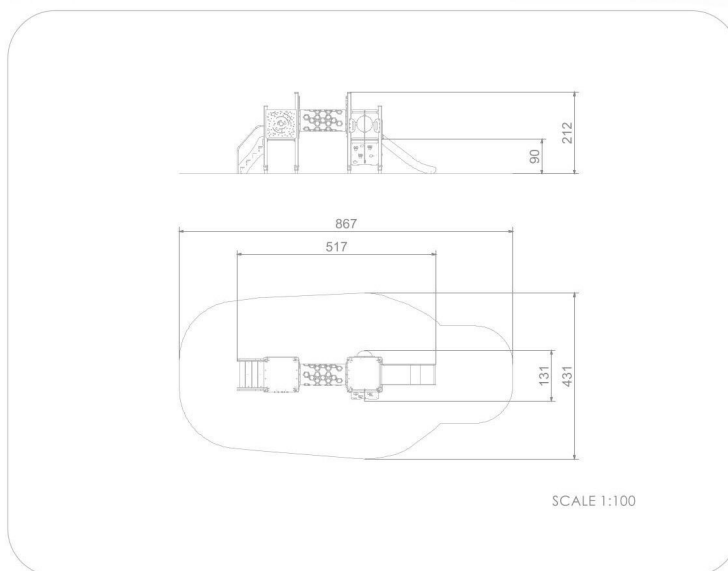
Počet uživatelů 10

V souladu s normou: EN 1176-1: 2017





BU-8068 Eco / Herní sestava



Použité materiály

Smrkové dřevo 90x90 mm Kotva



Měkké smrkové dřevo 90 x 90 mm, bez jádra, bez suků, lepené po vrstvách polyuretanovými lepidly, zcela odolné vůči vodě. Ošetřené třífázovou impregnací.



Železná kotva pro upevnění prvků do země.

HDPE



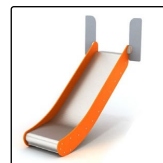
Desky stěn jsou vyrobeny z barevného třívrstvého HDPE polyethylenu 15 mm nejvyšší kvality, odolného proti vlhkosti a UV záření.

HPL 10 mm antracit



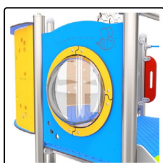
Protiskluzová antracitová 10 mm deska platformy z HPL s velmi vysokou odolností proti povětrnostním podmínkám a opotřebení.

Nerezové ocel a HDPE



Skluzačka z nerezové oceli 304. Boční panely z 15 mm HDPE. Pevná, odolná proti vlhkosti i UV záření.

Okno polokoule



Hemisférické okno o průměru 400 mm. Materiál: tepelně tvarovaný polykarbonát o tloušťce 5 mm.

Lana s ocelovým jádrem



Polypropylenová lana s ocelovým jádrem a průměrem 16 mm.

Lezecké chyty



Lezecké chyty ze vstříkovaného polyamidu.

Spojky



Spojky ze slitiny hliníku. Povrchová úprava hliníku - elektroforéza a prášková polyesterová barva odolná proti UV záření s Qualicoat atestem

Trubky z LDPE



Rotačně tvarované trubky z LDPE polyethylenu s vnitřním průměrem 53,3 cm a délkou 125 cm.