



**BU-8902**

Eco / Herní sestava



## SPECIFIKACE

**Rozměry prvku (d x š x v)** 177 x 361 x 306 cm

**Dopadová plocha (d x š)** 507 x 711 cm

**Dopadová plocha (m<sup>2</sup>)** 26 m<sup>2</sup>

**Výška volného pádu** 195 cm

**Věková skupina** 3-12 let

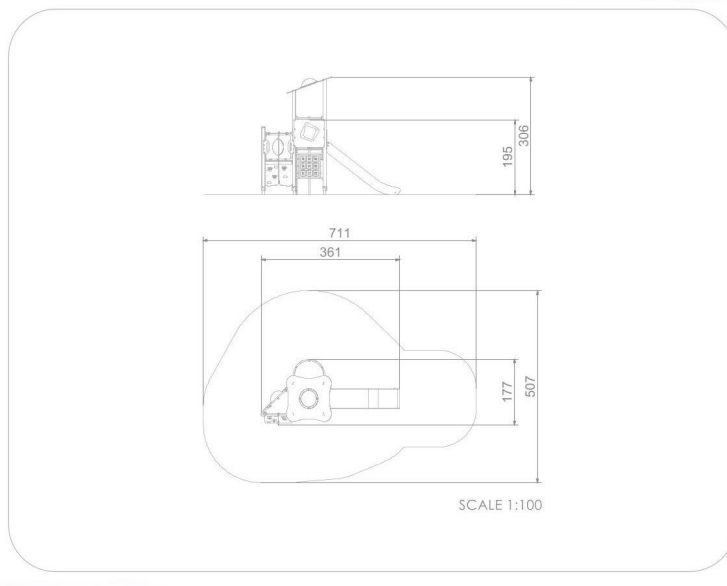
**Počet uživatelů** 9

**V souladu s normou:** EN 1176-1: 2017



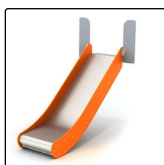


## BU-8902 Eco / Herní sestava



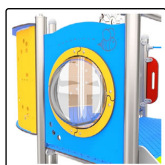
### Použité materiály

#### Nerezové ocel a HDPE



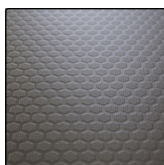
Skluzavka z nerezové oceli 304. Boční panely z 15 mm HDPE. Pevná, odolná proti vlhkosti i UV záření.

#### Okno polokoule



Hemisférické okno o průměru 400 mm. Materiál: tepelně tvarovaný polykarbonát o tloušťce 5 mm.

#### HPL 10 mm antracit



Protiskuzová antracitová 10 mm deska platformy z HPL s velmi vysokou odolností proti povětrnostním podmínkám a opotřebení.

#### Píškorky



Hra píškorky je vyrobena z polyethylenu. Na jednotlivých kamenech jsou různé symboly.

#### HDPE



Desky stěn jsou vyrobeny z barevného třívrstvého HDPE polyethylenu 15 mm nejvyšší kvality, odolného proti vlhkosti a UV záření.

#### Lezecké chyty



Lezecké chyty ze vstříkovaného polyamidu.

#### Smrkové dřevo 90x90 mm



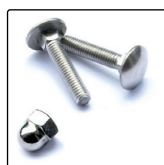
Měkké smrkové dřevo 90 x 90 mm, bez jádra, bez suků, lepené po vrstvách polyuretanovými lepidly, zcela odolné vůči vodě. Ošetřené třífázovou impregnací.

#### Kotva



Železná kotva pro upevnění prvků do země.

#### Spojovací prvky



Spojovací prvky - šrouby, matice, podložky z nerezové oceli. Antivandál zátky ze vstříkovaného polyamidu.

#### Lana s ocelovým jádrem



Polypropylenová lana s ocelovým jádrem a průměrem 16 mm.