



BU-8903

Eco / Herní sestava



SPECIFIKACE

Rozměry prvku (d x š x v) 507 x 255 x 296 cm

Dopadová plocha (d x š) 900 x 598 cm

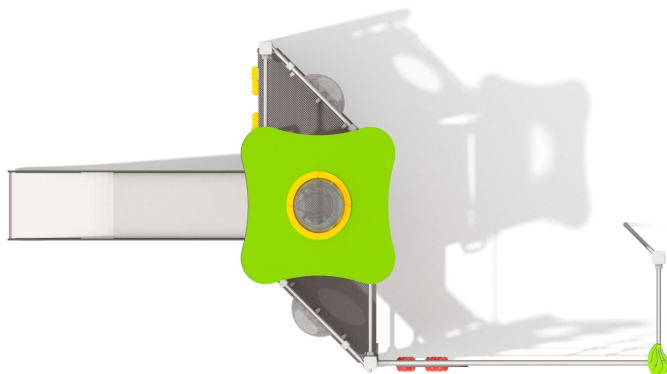
Dopadová plocha (m²) 37 m²

Výška volného pádu 215 cm

Věková skupina 3-12 let

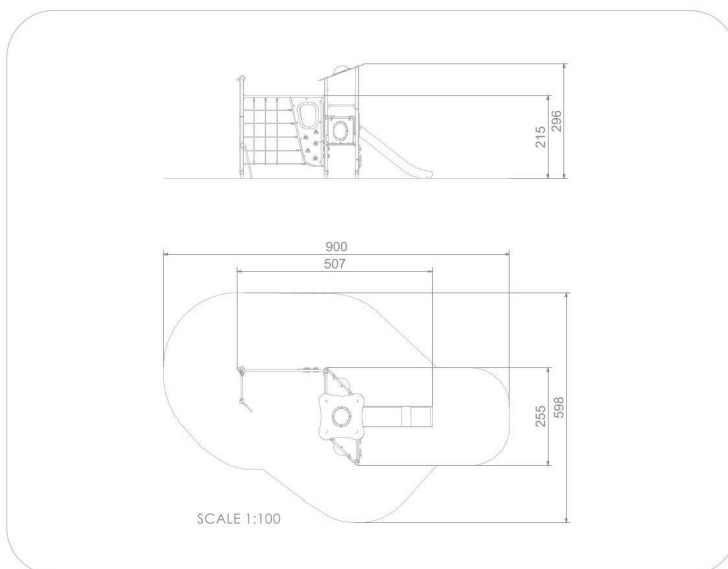
Počet uživatelů 10

V souladu s normou: EN 1176-1: 2017





BU-8903 Eco / Herní sestava



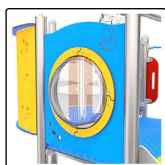
Použité materiály

Nerezové ocel a HDPE



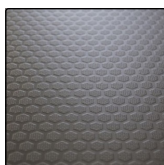
Skluzačka z nerezové oceli 304. Boční panely z 15 mm HDPE. Pevná, odolná proti vlhkosti i UV záření.

Okno polokoule



Hemisférické okno o průměru 400 mm. Materiál: tepelně tvarovaný polykarbonát o tloušťce 5 mm.

HPL 10 mm antracit



Protiskuzová antracitová 10 mm deska platformy z HPL s velmi vysokou odolností proti povětrnostním podmínkám a opotřebení.

HDPE



Desky stěn jsou vyrobeny z barevného třívrstvého HDPE polyethylenu 15 mm nejvyšší kvality, odolného proti vlhkosti a UV záření.

Lezecké chyty



Lezecké chyty ze vstříkovaného polyamidu.

Smrkové dřevo 90x90 mm



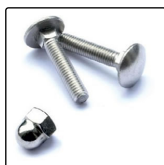
Měkké smrkové dřevo 90 x 90 mm, bez jádra, bez suků, lepené po vrstvách polyuretanovými lepidly, zcela odolné vůči vodě. Ošetřené třífázovou impregnací.

Kotva



Železná kotva pro upevnění prvků do země.

Spojovací prvky



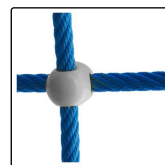
Spojovací prvky - šrouby, matice, podložky z nerezové oceli. Antivandal zátky ze vstříkovaného polyamidu.

Lana s ocelovým jádrem



Polypropylenová lana s ocelovým jádrem a průměrem 16 mm.

Lanové spojky



Pevné a estetické lanové spojky ze vstříkovaného polyamidu.