



**VVZ-NF02**

Tyrkys / Venkovní posilovna - rozpažování



**SPECIFIKACE**

**Rozměry prvku (d x š x v)** 130 x 200 x 230 cm

**Dopadová plocha (d x š)** 230 x 300 cm

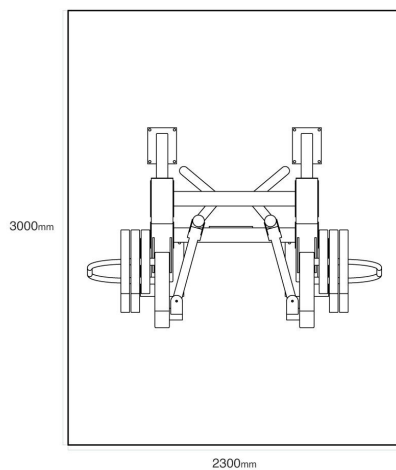
**Cílová skupina** 140 a více

**V souladu s normou:** EN 16 630



**VVZ-NF02** Tyrkys / Venkovní posilovna -

---



**Použité materiály**

---