



VVZ-NF04

Tyrkys / Venkovní posilovna - zakopávání



SPECIFIKACE

Rozměry prvku (d x š x v) 110 x 210 x 190 cm

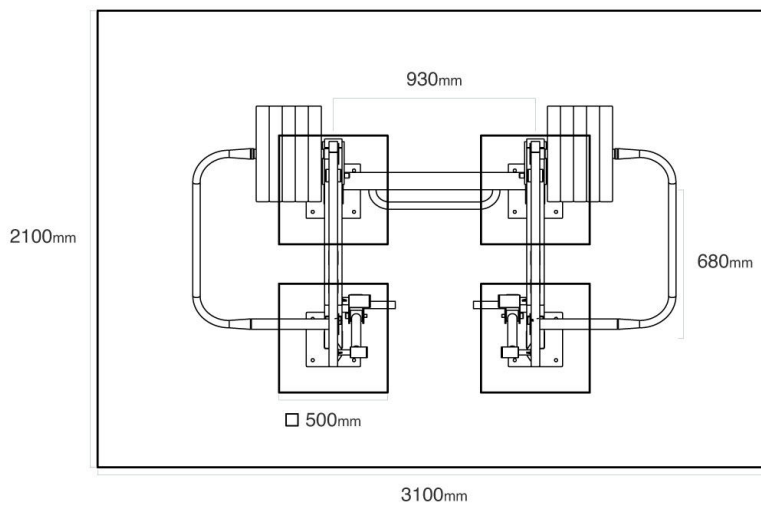
Dopadová plocha (d x š) 210 x 310 cm

Cílová skupina 140 a více

V souladu s normou: EN 16 630



VVZ-NF04 Tyrkys / Venkovní posilovna -



Použité materiály
