



**BU-8047**

Eco / Herní sestava



## SPECIFIKACE

**Rozměry prvku (d x š x v)** 368 x 639 x 262 cm

**Dopadová plocha (d x š)** 682 x 939 cm

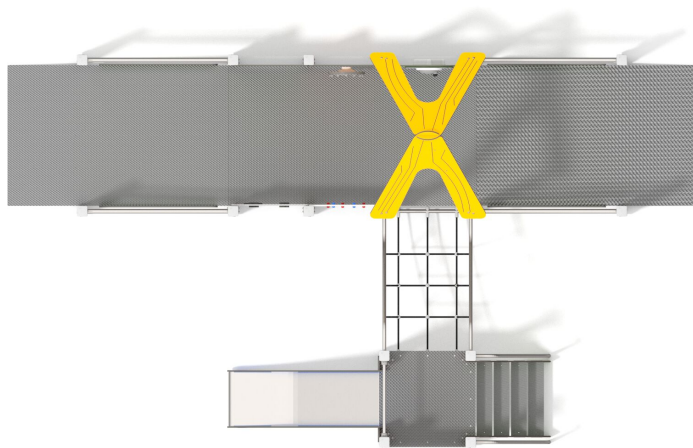
**Dopadová plocha (m<sup>2</sup>)** 54 m<sup>2</sup>

**Výška volného pádu** 90 cm

**Věková skupina** 3-12 let

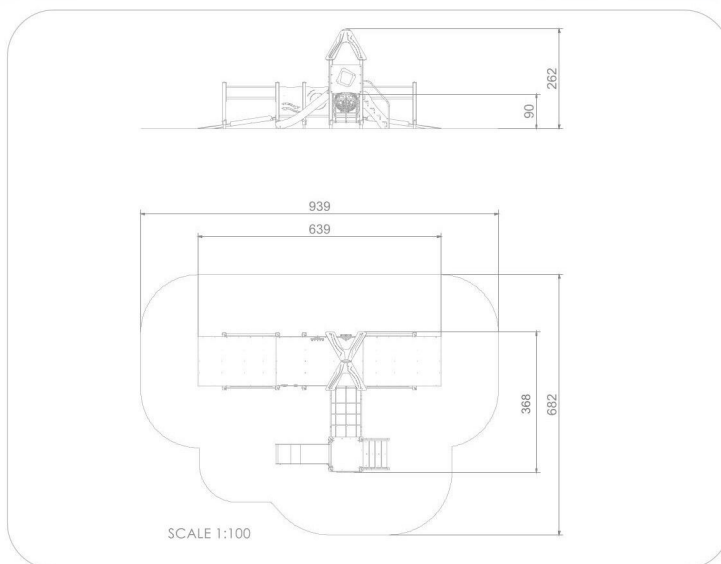
**Počet uživatelů** 20

**V souladu s normou:** EN 1176-1: 2017





## BU-8047 Eco / Herní sestava



### Použité materiály

#### Smrkové dřevo 90x90 mm



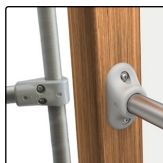
Měkké smrkové dřevo 90 x 90 mm, bez jádra, bez suků, lepené po vrstvách polyuretanovými lepidly, zcela odolné vůči vodě. Ošetřené třífázovou impregnací.

#### Kotva



Železná kotva pro upevnění prvků do země.

#### Konektory a spojky



Systém konektorů a spojek vyrobených z pevné hliníkové slitiny. Hliník je zpracován procesem elektroforézy a ošetřen práškovým lakováním polyesterovou barvou odolnou vůči UV záření s Qualicoat

#### HDPE



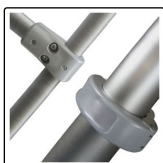
Desky stěn jsou vyrobeny z barevného třívrstvého HDPE polyethylenu 15 mm nejvyšší kvality, odolného proti vlhkosti a UV záření.

#### HPL 10 mm antracit



Protiskluzová antracitová 10 mm deska platformy z HPL s velmi vysokou odolností proti povětrnostním podmínkám a opotřebení.

#### Spojky



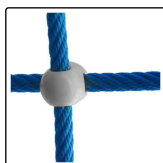
Spojky ze slitiny hliníku. Povrchová úprava hliníku - elektroforéza a prášková polyesterová barva odolná proti UV záření s Qualicoat atestem

#### Nerezová ocel a HDPE



Skluzačka z nerezové oceli 304. Boční panely z 15 mm HDPE. Pevná, odolná proti vlhkosti i UV záření.

#### Lanové spojky



Pevné a estetické lanové spojky ze vstříkovaného polyamidu.

#### Lanové koncovky



Koncovky lana z odolné slitiny hliníku.

#### Lana s ocelovým jádrem



Polypropylenová lana s ocelovým jádrem a průměrem 16 mm.