



BU-4021

Single / Válcový kolotoč



SPECIFIKACE

Rozměry prvku (d x š x v) 105 x 49 x 133 cm

Dopadová plocha (d x š) 405 x 349 cm

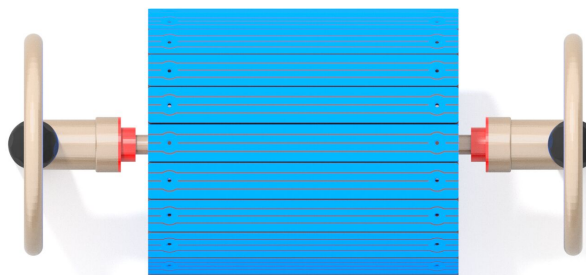
Dopadová plocha (m²) 12 m²

Výška volného pádu 58 cm

Věková skupina 3-12 let

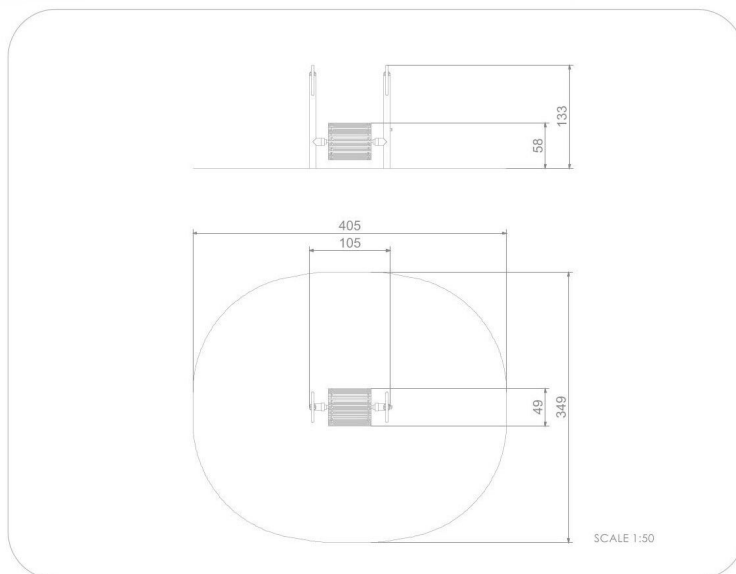
Počet uživatelů 1

V souladu s normou: EN 1176-1: 2017





BU-4021 Single / Válcový kolotoč



Použité materiály

Ocelová konstrukce HPL



Pevná konstrukce vyrobená z černé oceli S235JR, čištěná pískováním. Chráněno proti korozi pozinkováním a práškovým lakováním polyesterovou barvou s Qualicoat atestem



Desky stěn a podest jsou vyrobeny z barevného 13 mm HPL (černé desky z 8 mm HPL), pevného a odolného proti vlhkosti a UV záření.