



BU-2038

Single / Vodní čerpadlo



SPECIFIKACE

Rozměry prvku (d x š x v) 38 x 56 x 92-117 cm

Dopadová plocha (d x š) 338 x 356 cm

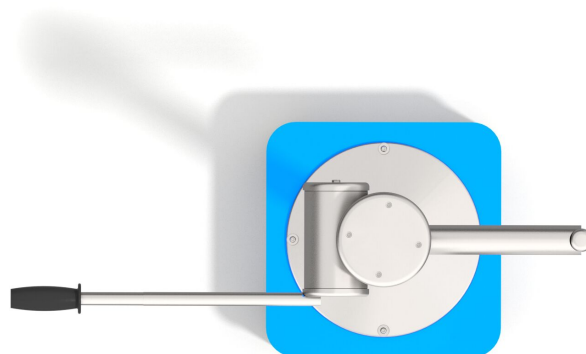
Dopadová plocha (m²) 11 m²

Výška volného pádu 15 cm

Věková skupina 1-8 let

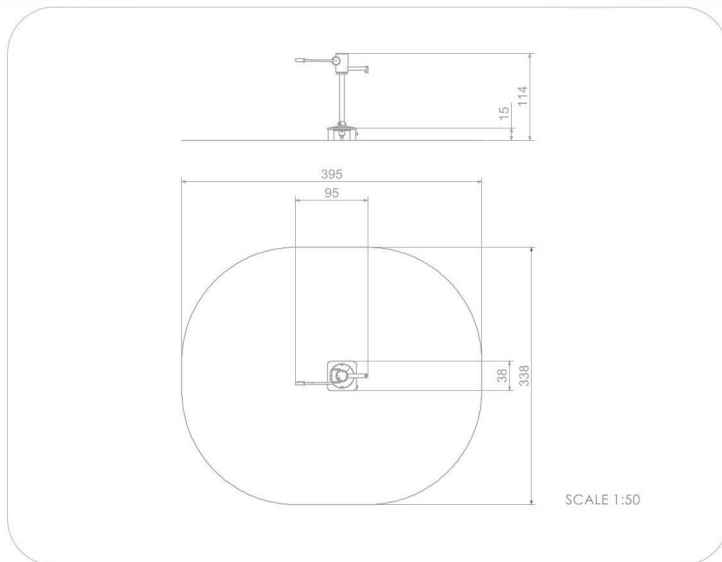
Počet uživatelů 2

V souladu s normou: EN 1176-1: 2017





BU-2038 Single / Vodní čerpadlo



Použité materiály

Ocel



Pevná konstrukce z
nerezové oceli AISI 304
odolná vůči
povětrnostním vlivům.