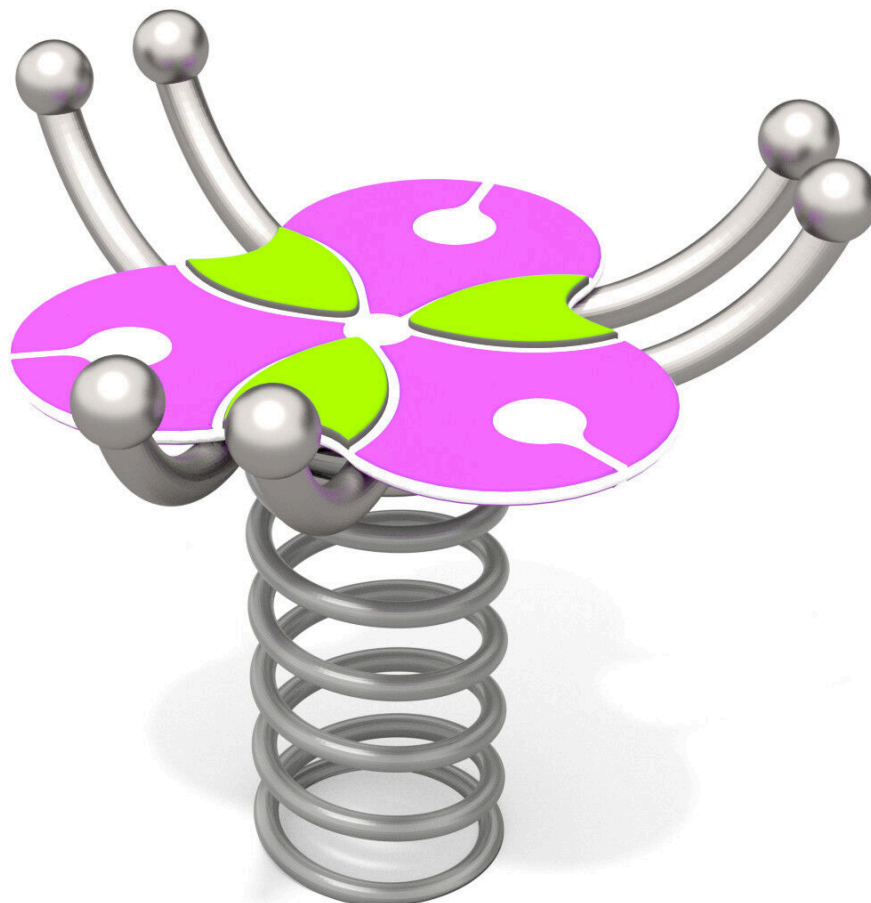




BU-5028

Single / Houpadlo-trojlístek



SPECIFIKACE

Rozměry prvku (d x š x v) 62 x 68 x 57 cm

Dopadová plocha (d x š) 262 x 268 cm

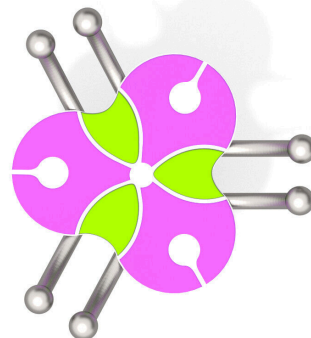
Dopadová plocha (m²) 7 m²

Výška volného pádu 40 cm

Věková skupina 1-12 let

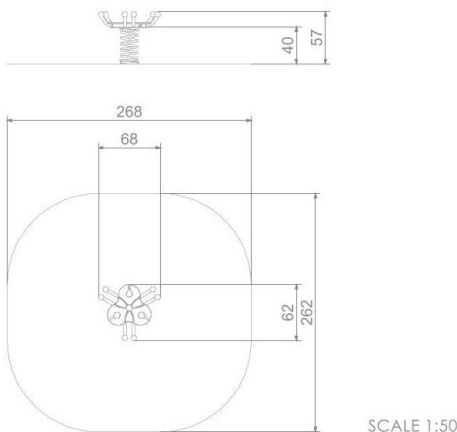
Počet uživatelů 1

V souladu s normou: EN 1176-1: 2017





BU-5028 Single / Houpadlo-trojlistek



Použité materiály

HDPE



Desky stěn jsou vyrobeny z barevného třívrstvého HDPE polyethylenu 15 mm nejvyšší kvality, odolného proti vlhkosti a UV záření.

Ocel



Pevná konstrukce z nerezové oceli AISI 304 odolná vůči povětrnostním vlivům.

Pružina



Pružina je vyrobeny z pružinové oceli. Průměr pružiny je 200 mm a průměr tyče je 20 mm. Pružiny jsou pozinkované a ošetřeny práškovou barvou, odolnou proti UV záření s atestem QUALICOAT. Spojovací