



BU-5034

Single / Dvojhoupadlo kráva



SPECIFIKACE

Rozměry prvku (d x š x v) 27 x 145 x 118 cm

Dopadová plocha (d x š) 227 x 345 cm

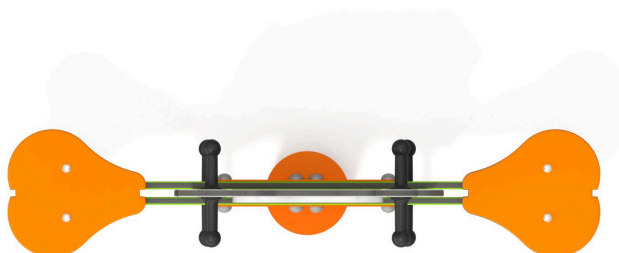
Dopadová plocha (m²) 7 m²

Výška volného pádu 72 cm

Věková skupina 1-12 let

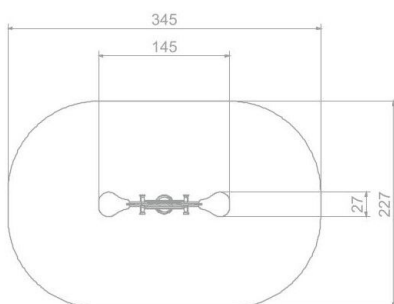
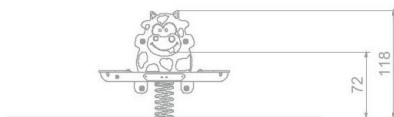
Počet uživatelů 2

V souladu s normou: EN 1176-1: 2017





BU-5034 Single / Dvojhoupadlo kráva



SCALE 1:50

Použité materiály

HDPE



Desky stěn jsou vyrobeny z barevného třívrstvého HDPE polyethylenu 15 mm nejvyšší kvality, odolného proti vlhkosti a UV záření.

Pružina



Pružina je vyrobeny z pružinové oceli. Průměr pružiny je 200 mm a průměr tyče je 20 mm. Pružiny jsou pozinkované a ošetřeny práškovou barvou, odolnou proti UV záření s atestem QUALICOAT. Spojovací

Rukojeť



Rukojeť vyrobená vstřikováním z lisovaného polyamidu.