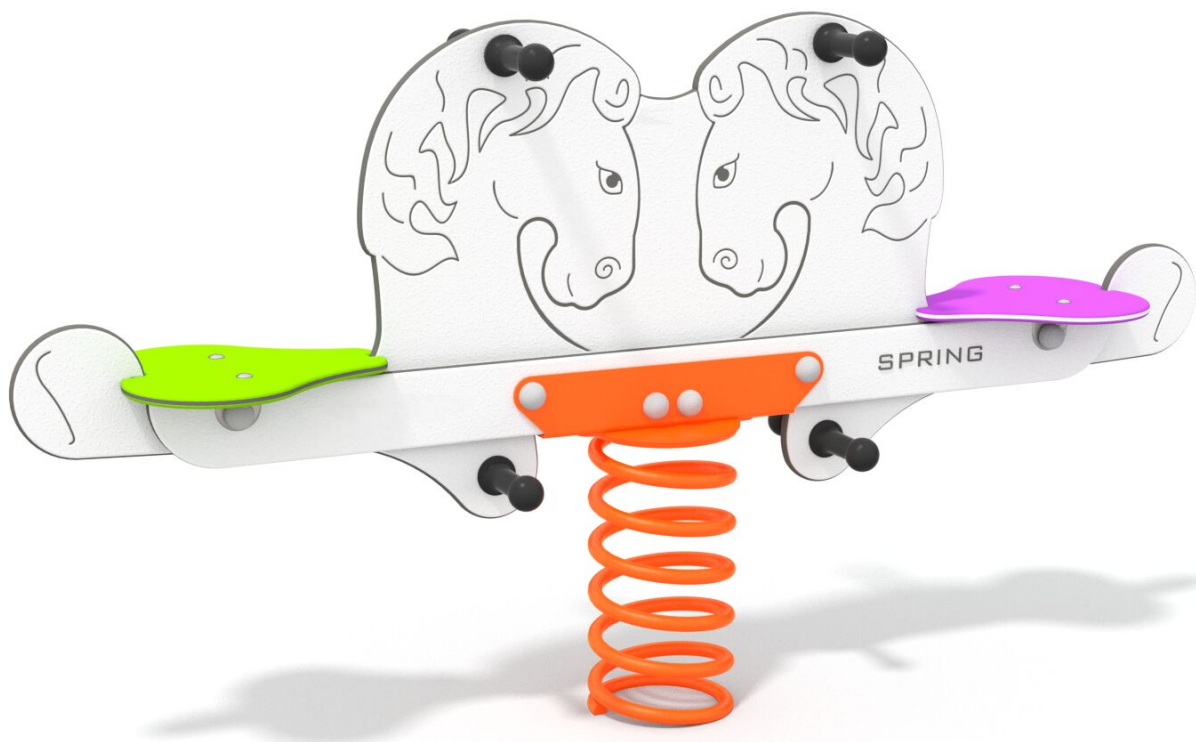




BU-5013

Single / Dvojhoupadlo koník



SPECIFIKACE

Rozměry prvku (d x š x v) 31 x 171 x 90 cm

Dopadová plocha (d x š) 231 x 371 cm

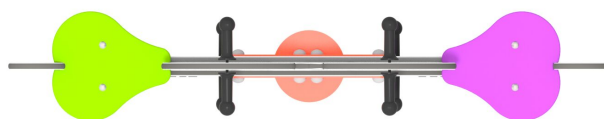
Dopadová plocha (m²) 8 m²

Výška volného pádu 50 cm

Věková skupina 1-12 let

Počet uživatelů 2

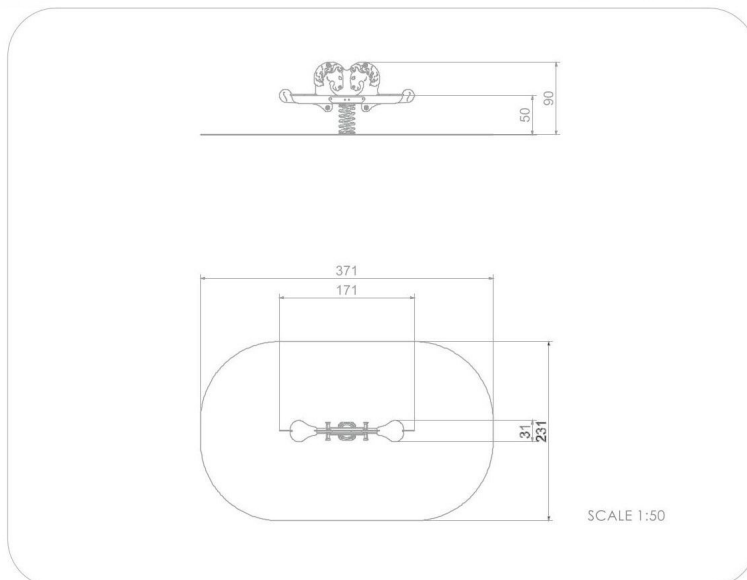
V souladu s normou: EN 1176-1: 2017





BU-5013

Single / Dvojhoupadlo koník



Použité materiály

HDPE



Desky stěn jsou vyrobeny z barevného třívrstvého HDPE polyethylenu 15 mm nejvyšší kvality, odolného proti vlhkosti a UV záření.

Pružina



Pružina je vyrobeny z pružinové oceli. Průměr pružiny je 200 mm a průměr tyče je 20 mm. Pružiny jsou pozinkované a ošetřeny práškovou barvou, odolnou proti UV záření s atestem QUALICOAT. Spojovací

Rukojeť



Rukojeť vyrobená vstřikováním z lisovaného polyamidu.