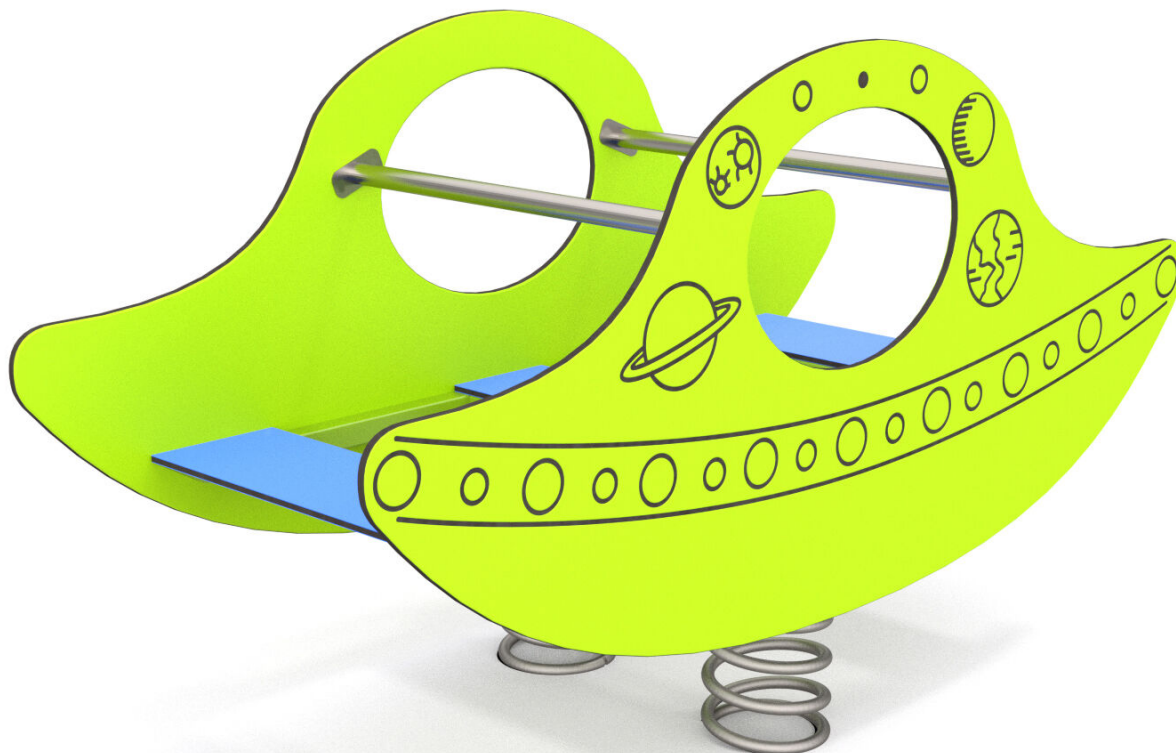




BU-5032

Single / Dvojhoupadlo létající talíř



SPECIFIKACE

Rozměry prvku (d x š x v) 77 x 181 x 105 cm

Dopadová plocha (d x š) 277 x 441 cm

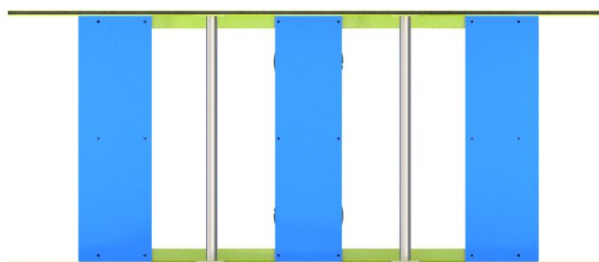
Dopadová plocha (m²) 10 m²

Výška volného pádu 79 cm

Věková skupina 1-12 let

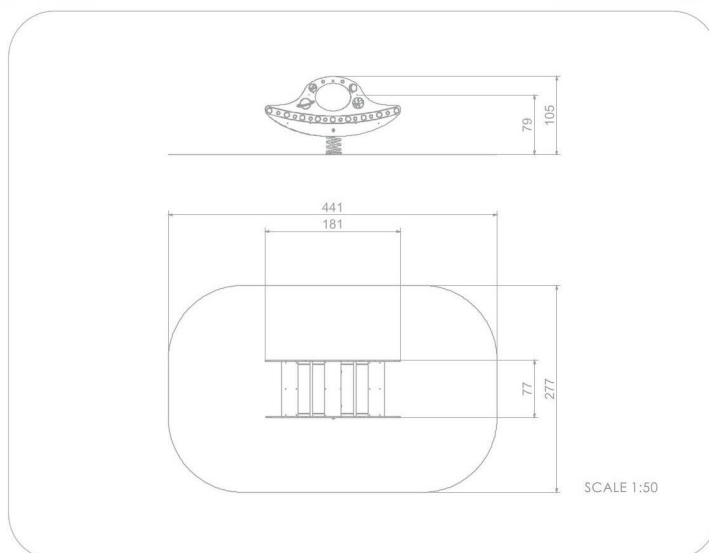
Počet uživatelů 2

V souladu s normou: EN 1176-1: 2017





BU-5032 Single / Dvojhoupadlo létající talíř



Použité materiály

HDPE



Desky stěn jsou vyrobeny z barevného třívrstvého HDPE polyethylenu 15 mm nejvyšší kvality, odolného proti vlhkosti a UV záření.

Pružina



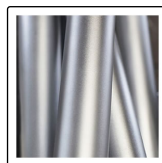
Pružina je vyrobeny z pružinové oceli. Průměr pružiny je 200 mm a průměr tyče je 20 mm. Pružiny jsou pozinkované a ošetřeny práškovou barvou, odolnou proti UV záření s atestem QUALICOAT. Spojovací

Spojovací prvky



Spojovací prvky - šrouby, matice, podložky z nerezové oceli. Antivandal zátky ze vstříkovaného polyamidu.

Ocel



Pevná konstrukce z nerezové oceli AISI 304 odolná vůči povětrnostním vlivům.