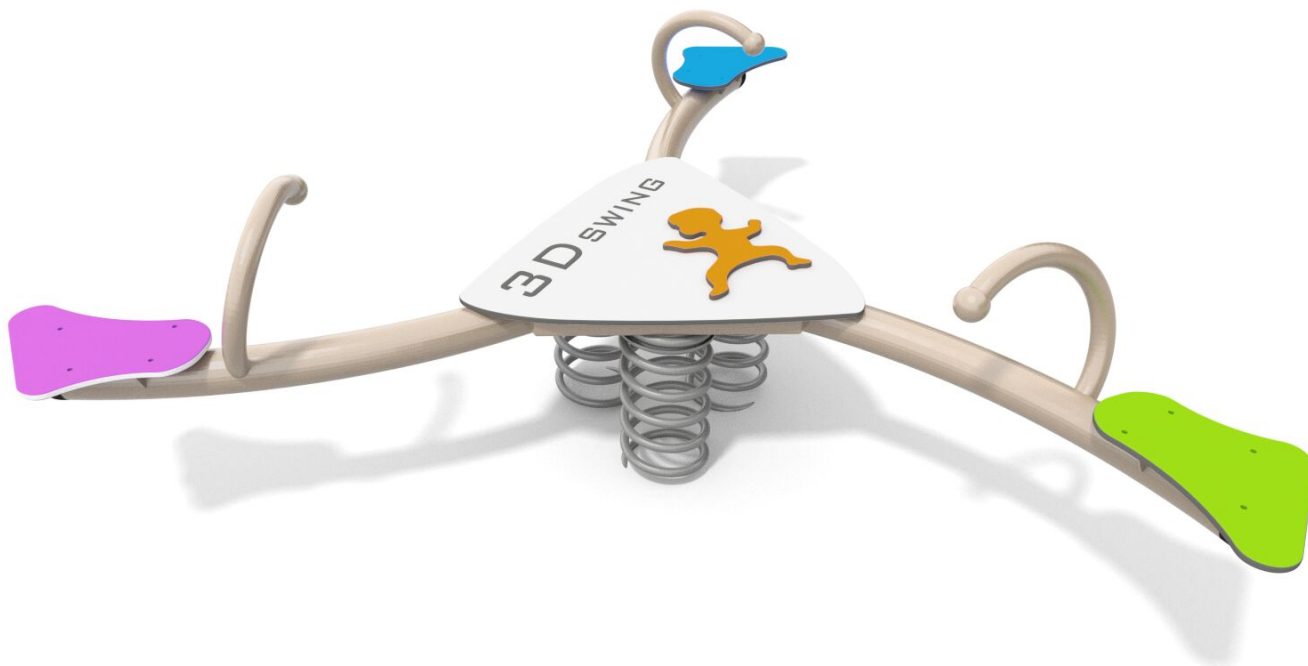




**BU-5019**

Single / Trojhoupadlo



## SPECIFIKACE

**Rozměry prvku (d x š x v)** 208 x 235 x 73 cm

**Dopadová plocha (d x š)** 408 x 435 cm

**Dopadová plocha (m<sup>2</sup>)** 14 m<sup>2</sup>

**Výška volného pádu** 47 cm

**Věková skupina** 1-12 let

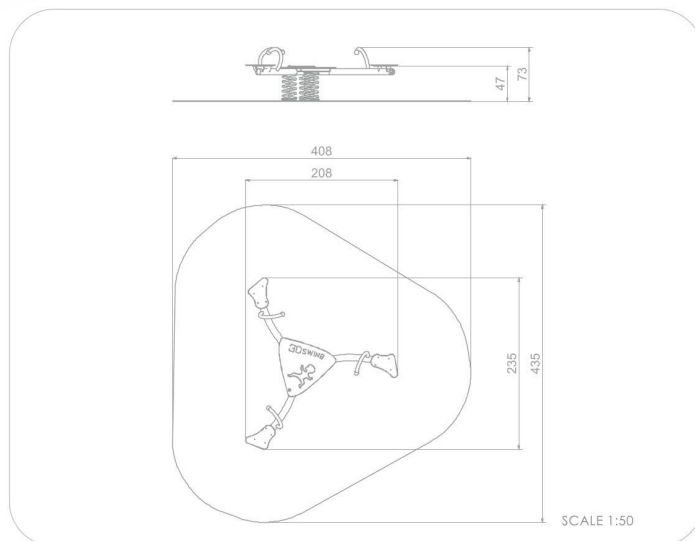
**Počet uživatelů** 3

**V souladu s normou:** EN 1176-1: 2017





**BU-5019** Single / Trojhoupadlo



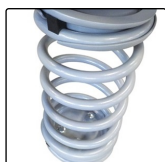
**Použité materiály**

**HDPE**



Desky stěn jsou vyrobeny z barevného třívrstvého HDPE polyethylenu 15 mm nejvyšší kvality, odolného proti vlhkosti a UV záření.

**Pružina**



Pružina je vyrobeny z pružinové oceli. Průměr pružiny je 200 mm a průměr tyče je 20 mm. Pružiny jsou pozinkované a ošetřeny práškovou barvou, odolnou proti UV záření s atestem QUALICOAT. Spojovací

**Ocelová konstrukce**



Pevná konstrukce vyrobená z černé oceli S235JR, čistěná pískováním. Chráněno proti korozi pozinkováním a práškovým lakováním polyesterovou barvou s atestem Qualicoat