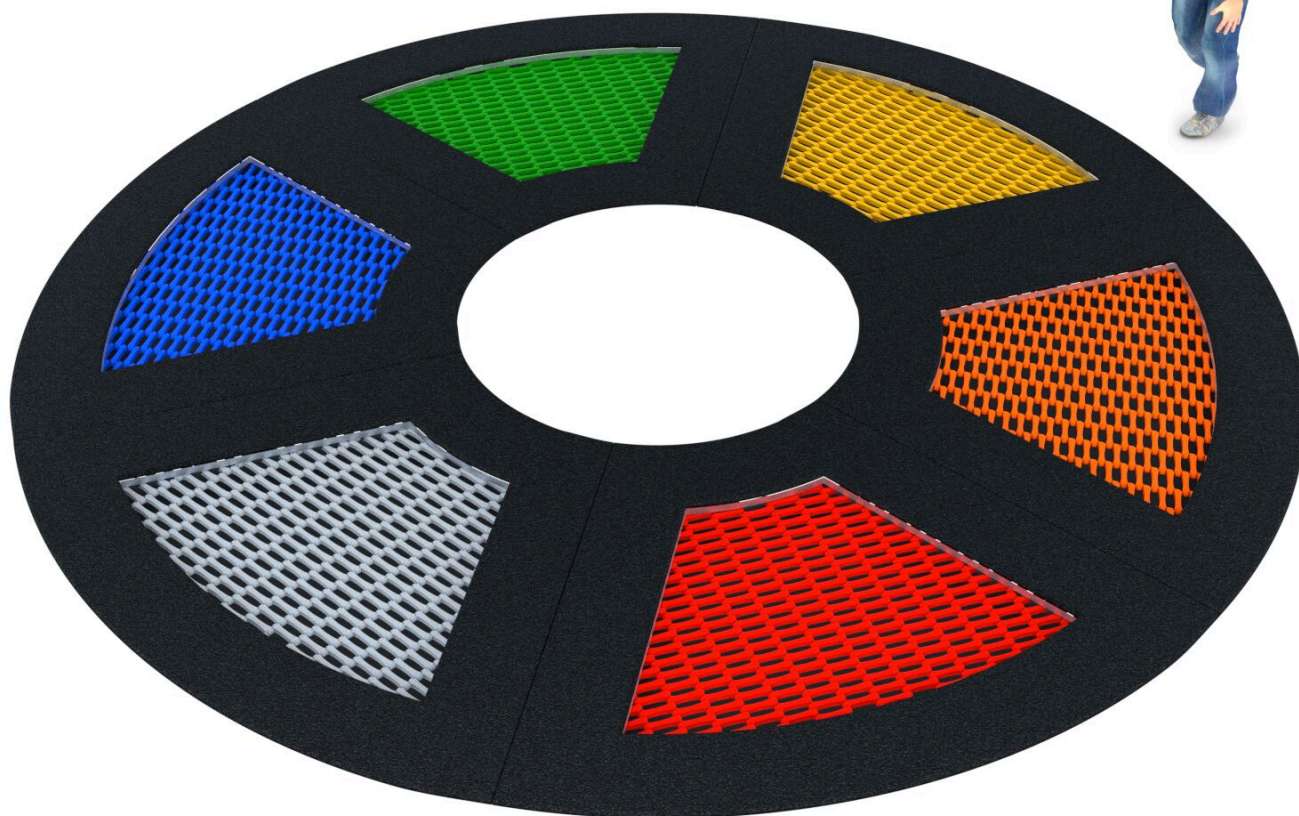




**BU-4093**

Single / Trampolínová sestava kruh 380



## SPECIFIKACE

**Rozměry prvku (d x š x v)** 380 x 380 cm

**Dopadová plocha (d x š)** 630 x 630 cm

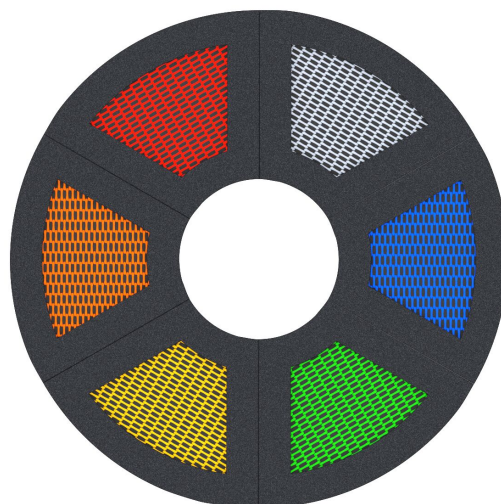
**Dopadová plocha (m<sup>2</sup>)** 21 m<sup>2</sup>

**Výška volného pádu** 90 cm

**Věková skupina** 1-8 let

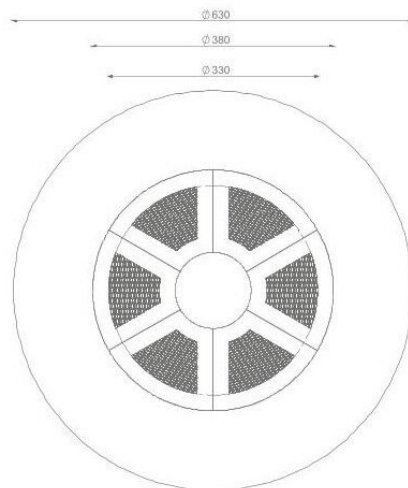
**Počet uživatelů** 6

**V souladu s normou:** EN 1176-1: 2017



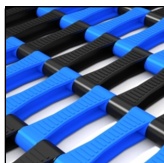


## BU-4093 Single / Trampolínová sestava kruh 380



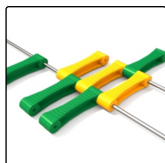
### Použité materiály

#### Plocha z lamelů



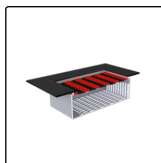
Oděruvzdorná skákací plocha.

#### Spojování lamel



Spojování 6 mm lamel nerezovým lanem odolným proti korozi.

#### Konstrukce trampolíny



Robustní svařovaná pozinkovaná konstrukce trampolíny. Okraj horní části tvoří povrch z pryže SBR.

#### Trampolínové lamely



Protiskluzové trampolínové lamely z polyamidu.