



BU-4075

Single / Podzemní telefon



SPECIFIKACE

Rozměry prvku (d x š x v) 38 x 51 x 113 cm

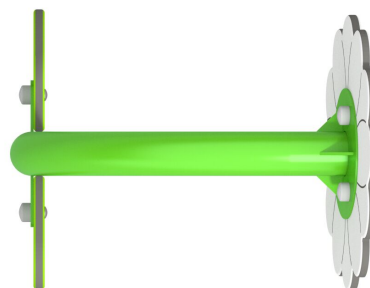
Dopadová plocha (d x š) 338 x 351 cm

Dopadová plocha (m²) 10 m²

Věková skupina 3-12 let

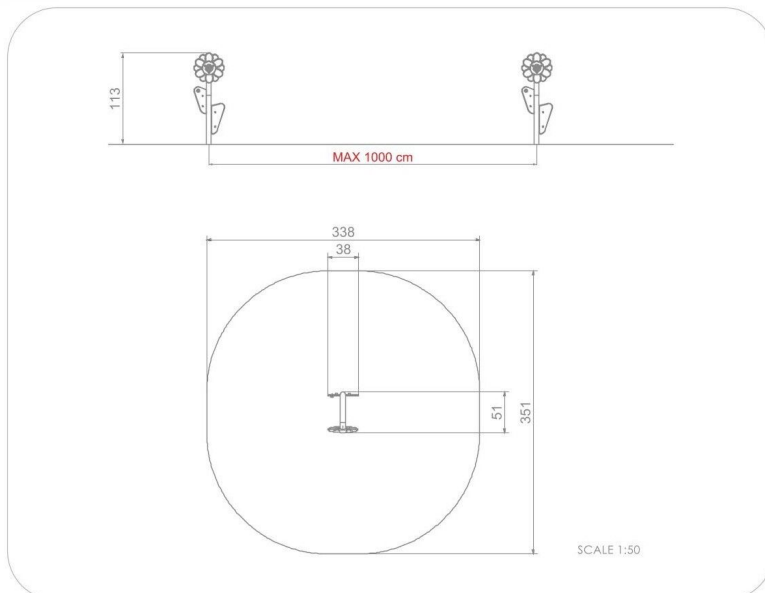
Počet uživatelů 2

V souladu s normou: EN 1176-1: 2017





BU-4075 Single / Podzemní telefon



Použité materiály

HDPE



Desky stěn jsou vyrobeny z barevného třívrstvého HDPE polyethylenu 15 mm nejvyšší kvality, odolného proti vlhkosti a UV záření.

Ocelová konstrukce



Pevná konstrukce vyrobená z černé oceli S235JR, čištěná pískováním. Chráněno proti korozi pozinkováním a práškovým lakováním polyesterovou barvou s Qualicoat atestem