



VVZ-VZ1-009-15 Tyrkys / Herní sestava do 1,5 m



SPECIFIKACE

Rozměry prvku (d x š x v) 350 x 390 x 250 cm

Dopadová plocha (d x š) 710 x 750 cm

Dopadová plocha (m²) 53,25 m²

Výška volného pádu 150 cm

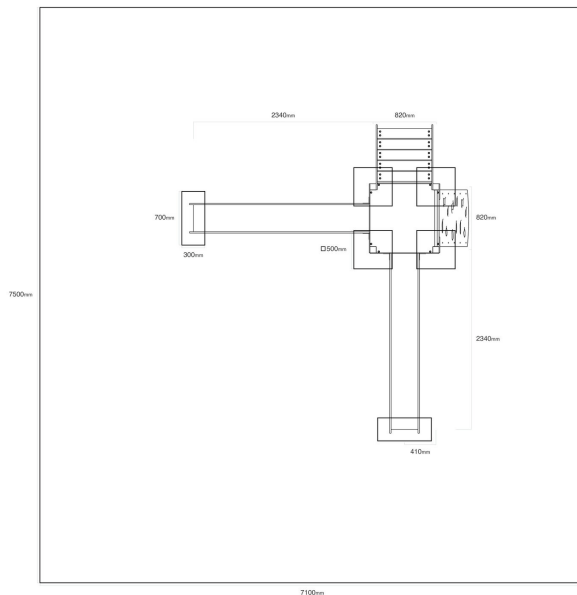
Věková skupina 3-14 let

V souladu s normou: EN 1176-1: 2017





VVZ-VZ1- Tyrkys / Herní sestava do 1,5 m



Použité materiály