



BU-4154

Single / Edukační tabule stroj II



SPECIFIKACE

Rozměry prvku (d x š x v) 90 x 10 x 125 cm

Dopadová plocha (d x š) 390 x 310 cm

Dopadová plocha (m²) 11 m²

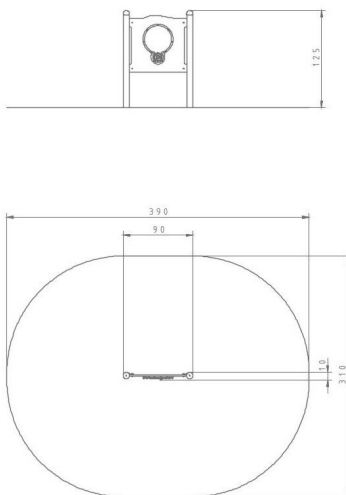
Věková skupina 1-7 let

Počet uživatelů 1

V souladu s normou: EN 1176-1: 2017



BU-4154 Single / Edukační tabule stroj II



Skala 1:50

Použité materiály

HDPE



Desky stěn jsou vyrobeny z barevného třívrstvého HDPE polyethylenu 15 mm nejvyšší kvality, odolného proti vlhkosti a UV záření.

Ocel



Pevná konstrukce z nerezové oceli AISI 304 odolná vůči povětrnostním vlivům.